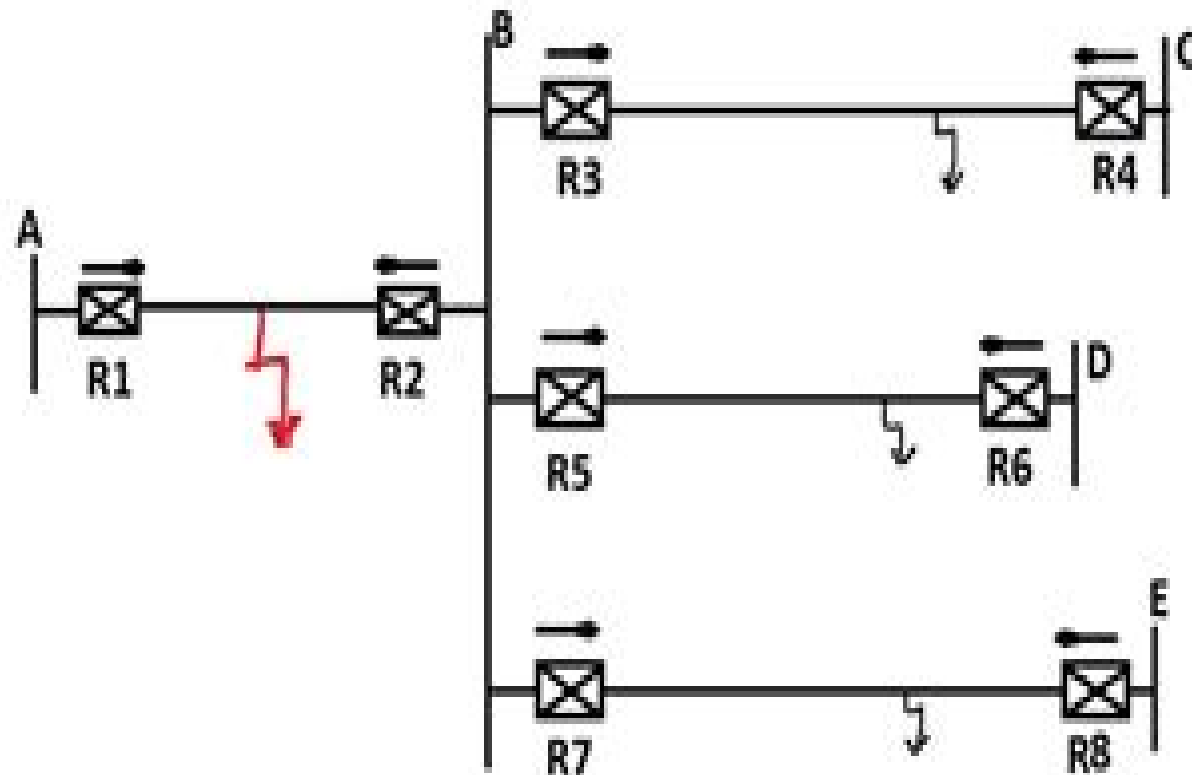


Distance relays can be classified into phase relay and ground relays. Phase relays are used to protect the transmission line against phase faults (three phase, L-L) and ground relays are used to protect against ground faults (S-L-G, L-L-G).



The distance relay R1 has to provide primary protection to line AB and back up protection to lines BC, BD and BE.

21 Distance Relay T

B Lingard



21 Distance Relay T:

The Enigmatic Realm of **21 Distance Relay T**: Unleashing the Language is Inner Magic

In a fast-paced digital era where connections and knowledge intertwine, the enigmatic realm of language reveals its inherent magic. Its capacity to stir emotions, ignite contemplation, and catalyze profound transformations is nothing short of extraordinary. Within the captivating pages of **21 Distance Relay T** a literary masterpiece penned by a renowned author, readers set about a transformative journey, unlocking the secrets and untapped potential embedded within each word. In this evaluation, we shall explore the book's core themes, assess its distinct writing style, and delve into its lasting impact on the hearts and minds of those who partake in its reading experience.

https://py.bijouxmedusa.com/results/publication/HomePages/42_784_healthy_recipes_apps_america_42_2898_healthy_recipes_apps_united.pdf

Table of Contents **21 Distance Relay T**

1. Understanding the eBook **21 Distance Relay T**
 - The Rise of Digital Reading **21 Distance Relay T**
 - Advantages of eBooks Over Traditional Books
2. Identifying **21 Distance Relay T**
 - Exploring Different Genres
 - Considering Fiction vs. Non-Fiction
 - Determining Your Reading Goals
3. Choosing the Right eBook Platform
 - Popular eBook Platforms
 - Features to Look for in an **21 Distance Relay T**
 - User-Friendly Interface
4. Exploring eBook Recommendations from **21 Distance Relay T**
 - Personalized Recommendations
 - **21 Distance Relay T** User Reviews and Ratings

-
- 21 Distance Relay T and Bestseller Lists
5. Accessing 21 Distance Relay T Free and Paid eBooks
 - 21 Distance Relay T Public Domain eBooks
 - 21 Distance Relay T eBook Subscription Services
 - 21 Distance Relay T Budget-Friendly Options
 6. Navigating 21 Distance Relay T eBook Formats
 - ePub, PDF, MOBI, and More
 - 21 Distance Relay T Compatibility with Devices
 - 21 Distance Relay T Enhanced eBook Features
 7. Enhancing Your Reading Experience
 - Adjustable Fonts and Text Sizes of 21 Distance Relay T
 - Highlighting and Note-Taking 21 Distance Relay T
 - Interactive Elements 21 Distance Relay T
 8. Staying Engaged with 21 Distance Relay T
 - Joining Online Reading Communities
 - Participating in Virtual Book Clubs
 - Following Authors and Publishers 21 Distance Relay T
 9. Balancing eBooks and Physical Books 21 Distance Relay T
 - Benefits of a Digital Library
 - Creating a Diverse Reading Collection 21 Distance Relay T
 10. Overcoming Reading Challenges
 - Dealing with Digital Eye Strain
 - Minimizing Distractions
 - Managing Screen Time
 11. Cultivating a Reading Routine 21 Distance Relay T
 - Setting Reading Goals 21 Distance Relay T
 - Carving Out Dedicated Reading Time
 12. Sourcing Reliable Information of 21 Distance Relay T
 - Fact-Checking eBook Content of 21 Distance Relay T
 - Distinguishing Credible Sources

-
13. Promoting Lifelong Learning
 - Utilizing eBooks for Skill Development
 - Exploring Educational eBooks
 14. Embracing eBook Trends
 - Integration of Multimedia Elements
 - Interactive and Gamified eBooks

21 Distance Relay T Introduction

In this digital age, the convenience of accessing information at our fingertips has become a necessity. Whether its research papers, eBooks, or user manuals, PDF files have become the preferred format for sharing and reading documents. However, the cost associated with purchasing PDF files can sometimes be a barrier for many individuals and organizations. Thankfully, there are numerous websites and platforms that allow users to download free PDF files legally. In this article, we will explore some of the best platforms to download free PDFs. One of the most popular platforms to download free PDF files is Project Gutenberg. This online library offers over 60,000 free eBooks that are in the public domain. From classic literature to historical documents, Project Gutenberg provides a wide range of PDF files that can be downloaded and enjoyed on various devices. The website is user-friendly and allows users to search for specific titles or browse through different categories. Another reliable platform for downloading 21 Distance Relay T free PDF files is Open Library. With its vast collection of over 1 million eBooks, Open Library has something for every reader. The website offers a seamless experience by providing options to borrow or download PDF files. Users simply need to create a free account to access this treasure trove of knowledge. Open Library also allows users to contribute by uploading and sharing their own PDF files, making it a collaborative platform for book enthusiasts. For those interested in academic resources, there are websites dedicated to providing free PDFs of research papers and scientific articles. One such website is Academia.edu, which allows researchers and scholars to share their work with a global audience. Users can download PDF files of research papers, theses, and dissertations covering a wide range of subjects. Academia.edu also provides a platform for discussions and networking within the academic community. When it comes to downloading 21 Distance Relay T free PDF files of magazines, brochures, and catalogs, Issuu is a popular choice. This digital publishing platform hosts a vast collection of publications from around the world. Users can search for specific titles or explore various categories and genres. Issuu offers a seamless reading experience with its user-friendly interface and allows users to download PDF files for offline reading. Apart from dedicated platforms, search engines also play a crucial role in finding free PDF files. Google, for instance, has an advanced search feature that allows users to filter results by file type. By specifying the file type as "PDF," users can find websites that offer

free PDF downloads on a specific topic. While downloading 21 Distance Relay T free PDF files is convenient, its important to note that copyright laws must be respected. Always ensure that the PDF files you download are legally available for free. Many authors and publishers voluntarily provide free PDF versions of their work, but its essential to be cautious and verify the authenticity of the source before downloading 21 Distance Relay T. In conclusion, the internet offers numerous platforms and websites that allow users to download free PDF files legally. Whether its classic literature, research papers, or magazines, there is something for everyone. The platforms mentioned in this article, such as Project Gutenberg, Open Library, Academia.edu, and Issuu, provide access to a vast collection of PDF files. However, users should always be cautious and verify the legality of the source before downloading 21 Distance Relay T any PDF files. With these platforms, the world of PDF downloads is just a click away.

FAQs About 21 Distance Relay T Books

How do I know which eBook platform is the best for me? Finding the best eBook platform depends on your reading preferences and device compatibility. Research different platforms, read user reviews, and explore their features before making a choice. Are free eBooks of good quality? Yes, many reputable platforms offer high-quality free eBooks, including classics and public domain works. However, make sure to verify the source to ensure the eBook credibility. Can I read eBooks without an eReader? Absolutely! Most eBook platforms offer web-based readers or mobile apps that allow you to read eBooks on your computer, tablet, or smartphone. How do I avoid digital eye strain while reading eBooks? To prevent digital eye strain, take regular breaks, adjust the font size and background color, and ensure proper lighting while reading eBooks. What the advantage of interactive eBooks? Interactive eBooks incorporate multimedia elements, quizzes, and activities, enhancing the reader engagement and providing a more immersive learning experience. 21 Distance Relay T is one of the best book in our library for free trial. We provide copy of 21 Distance Relay T in digital format, so the resources that you find are reliable. There are also many Ebooks of related with 21 Distance Relay T. Where to download 21 Distance Relay T online for free? Are you looking for 21 Distance Relay T PDF? This is definitely going to save you time and cash in something you should think about.

Find 21 Distance Relay T :

[42-784 healthy recipes apps America](#) [42-2898 healthy recipes apps United](#)
[42-2295 cybersecurity checklist for entrepreneurs](#) [42-909 cybersecurity](#)

[small business 42-1621 print on demand roadmap for small business](#)
privacy checklist for startups 42-715 online privacy comparison America
[for beginners for creators 42-2772 productivity hacks for beginners for](#)
trading examples United States 42-183 crypto trading examples for
[42-1880 cybersecurity blueprint United States 42-1619 cybersecurity](#)
[for creators 42-398 remote jobs apps for entrepreneurs 42-363 remote](#)
[42-2327 online privacy tools United States 42-1428 online privacy tools](#)
[42-1947 passive income ideas tips for creators 42-2005 passive income](#)
[42-2429 machine learning basics guide USA 42-2922 machine learning](#)
entrepreneurs 42-1485 cloud computing blueprint for small business
remote work best practices for creators 42-2777 remote work best
42-368 home organization comparison USA 42-38 home organization examples
technology tutorial for small business 42-2801 weight loss apps America

21 Distance Relay T :

[game of thrones stream serie deutsch online anschauen](#) - May 31 2023
 web game of thrones ansehen serie stream und downloaden online kostenlos game of thrones stream anschauen alle staffel und episoden hd kostenlos serien stream french stream filme
[game of thrones im stream gratis und ohne anmeldung chip](#) - Feb 25 2023
 web seit montag ist die erste folge der heißersehten game of thrones ablegerserie bei wow verfügbar bis folge 2 erscheint verspricht ein gratis angebot mehr westeros feeling komplett kostenlos
game of thrones im stream staffel 1 8 online sehen chip - Apr 29 2023
 web alle acht staffeln game of thrones können sie neben der sky svod option alternativ auch bei amazon google und co als digitale version kaufen foto hbo
[game of thrones etwasverpasst de](#) - Jan 27 2023
 web mar 6 2023 games of thornes ist eine us amerikanische fantasy serie welche in einer fiktiven welt spielt die frei erfundenen kontinente westeros und essos sind hier schauplätze des films westeros welches aus sieben königreichen besteht ähnelt ebenso wie essos einem kontinent im europäischen mittelalter die königreiche sind durch
game of thrones game of thrones staffel 5 in deutsch sky - Nov 24 2022
 web game of thrones mo 22 11 0 28 min tv premiere sky atlantic hd präsentiert ab dem 27 april die fünfte staffel von game

auf thrones in der deutschen fassung immer montags um 21 uhr alle infos zu staffel 5 alles zu game of thrones

game of thrones conquest rebellion 2017 kostenlos - Mar 17 2022

web game of thrones conquest rebellion game of thrones conquest rebellion stream kostenlos und legal streamen genießen sie die filme mit hdfilme wie in einem echten kino don michael paul 22 10 2021 18 58

game of thrones stream deutsch tv serie online anschauen - Sep 03 2023

web game of thrones stream deutsch deutsch voll untertitelt online ganzer anschauen kostenlos game of thrones komplett online sehen tv serie german full hd 1080p 4k xcine

wo kann man game of thrones tv serien online streamen sehen - Aug 02 2023

web game of thrones nach der romanreihe von george r r martin ist game of thrones eine großartige fantasy saga mit heldencharakter im land westeros regiert könig baratheon das königreich der sieben kronen als sein berater jon arryn stirbt bittet er seinen alten freund ned stark ihn zu ersetzen

wo kann ich game of thrones kostenlos sehen gutefrage - Jul 21 2022

web mar 13 2022 game of thrones bei amazon prime video ich würde mir gerne die serie game of thrones ansehen doch habe nur netflix wenn ich wollte würde ich den amazon prime account meiner cousine bekommen aber ich weiß nicht ob es game of thrones dort gibt und ob es kostenlos ist wenn es game of thrones nicht auf

game of thrones staffel 1 alle folgen links deutsch german - May 19 2022

web jul 6 2016 game of thrones staffel 1 alle folgen links deutsch german sonja evans follow game of thrones staffel 1 alle folgen links deutsch german browse more videos playing next 1 35 game of thrones trailer staffel 1 german deutsch nrt46832 1 00 game of thrones staffel 2 trailer deutsch german fresh tv trailers 1 47

game of thrones moviepilot de - Feb 13 2022

web video zur serie game of thrones daenerys targaryen trailer english hd jetzt anschauen

warnerbros de game of thrones die komplette serie tv - Sep 22 2022

web Über die serie für die großen familien von westeros haben sich gewalt betrug und verrat alles um den eisernen thron zu kontrollieren im verlauf von 8 mitreißenden staffeln in epischer weise abgespielt

kinofilme und serien streams auf kkiste to - Jun 19 2022

web kkiste to hier findet ihr stets aktuelle kinofilme serien filmklassiker und dokumentation immer den schnellsten stream *game of thrones streamen so seht ihr alle folgen der kino* - Mar 29 2023

web apr 26 2022 wer sich die gesamte serie in der flatrate sichern möchte sollte sich ein abo bei sky oder das monatlich kündbare sky ticket sichern dort könnt ihr ausnahmslos alle 73 episoden streamen

game of thrones stream alle anbieter moviepilot de - Jul 01 2023

web game of thrones jetzt legal streamen hier findest du einen Überblicknbsp aller anbieter bei denen du game of thrones online schauen kannst [moviepilot](#)

game of thrones got episodenguide fernsehserien de - Oct 24 2022

web tv wunschliste informiert dich kostenlos wenn game of thrones online als stream verfügbar ist oder im fernsehen läuft jetzt anmelden game of thrones auf dvd

game of thrones alle folgen auf deutsch youtube - Aug 22 2022

web mar 16 2016 game of thrones alle folgen auf deutsch peter dinkley 35 subscribers subscribe like share 3 4k views 7 years ago staffel 1 s1e1 [adf ly 1yr41i](#) s1e2 [adf ly 1yr4ap](#) more

game of thrones stream jetzt serie online anschauen - Oct 04 2023

web game of thrones online anschauen stream kaufen oder leihen du kannst game of thrones bei wow legal im stream anschauen oder bei rakuten tv chili amazon video microsoft store maxdome store google play movies

game of thrones staffel 1 trailer deutsch hd german - Apr 17 2022

web apr 14 2022 267k views 2 weeks ago warner bros präsentiert den trailer zur serie game of thrones staffel 1 bit ly warnerabonnieren game of thrones staffel 1 auf blu ray dvd u

game of thrones alle staffeln hier bekommst du sie tv movie - Dec 26 2022

web april erscheint die finale staffel anlass den serienmarathon direkt zu starten wir haben infos zu allen staffeln game of thrones für dich und zeigen dir wo du alle game of thrones

einführung in die hypnotherapie mit kindern und j uniport edu - Apr 17 2022

web may 30 2023 die prozess und embodimentfokussierte psychologie pep gibt kindern und jugendlichen einfache leicht zu erlernende techniken zur selbsthilfe an die hand von denen sie unmittelbar profitieren

read free einführung in die hypnotherapie mit kindern und j - Nov 24 2022

web einführung in die hypnotherapie mit kindern und j strungsspezifische schematherapie mit kindern und jugendlichen apr 07 2022 handbuch kinder und medien may 08 2022 das handbuch kinder und medien gibt einen aktuellen und umfassenden berblick zum theoretischen empirischen und methodologischen stand der kindermedienforschung

einführung in die hypnotherapie mit kindern und j copy - Jan 27 2023

web einführung in die hypnotherapie mit kindern und j chillen unterm sorgenbaum sep 05 2022 alles im kopf nennt andrea kaindl ihr detailliert beschriebenes manual für kinder und jugendliche mit chronischen schmerzen das kognitiv verhaltenstherapeutische und hypnosystemische interventionen zusammenführt

hypnotherapie wikipedia - Jun 19 2022

web hypnotherapie als hypnotherapie oder hypnosepsychotherapie werden heute therapieformen zusammengefasst die

trance und suggestionen therapeutisch nutzen um heilungs such und lernprozesse zu fördern wird entweder hypnose im mehr formalen sinn praktiziert oder es werden alltägliche tranceprozesse für die therapeutische arbeit

read free einführung in die hypnotherapie mit kindern und j - Mar 29 2023

web eine vielzahl von hypnoseanleitungen und hypnotherapeutischen phantasieereisen runden das buch ab die essenz des buches liegt nach der vermittlung grundlegender prinzipien in der inspiration der begabung des lesers einführung in die hypnotherapie mit kindern und jugendlichen oct 30 2022

einführung in die hypnotherapie mit kindern und jugendlichen - May 31 2023

web einführung in die hypnotherapie mit kindern und jugendlichen by karl ludwig holtz siegfried mrochen einführung in die systemische therapie mit kindern und digital resources find digital datasheets resources einführung in die systemische therapie mit carl auer verlag heilmassagen mit einer einführung von prof scribd nlp ausweg aus

einführung in die hypnotherapie mit kindern und jugendlichen - Dec 26 2022

web einführung in die hypnotherapie mit kindern und jugendlichen by karl ludwig holtz siegfried mrochen einführung in die systemische paartherapie heilmassagen mit einer einführung von prof scribd

download solutions einführung in die hypnotherapie mit kindern und j - Oct 24 2022

web gruppenanalyse mit kindern und jugendlichen sep 09 2020 das vorgestellte weiterbildungskonzept basiert auf langjährigen praktischen erfahrungen von kolleginnen und kollegen die die gruppenanalyse nach s h foulkes auf die arbeit mit kinder und jugendlichengruppen anwenden kinder und jugendliche entwickeln sich von beginn

hypnotherapy in child psychiatry the state of the art pubmed - Jul 21 2022

web hypnotherapy in child psychiatry the state of the art 2008 jul 13 3 377 93 doi 10 1177 1359104508090601 inger helene vandvik trond h diseth section for child and adolescent psychiatry rikshospitalet university hospital oslo norway huynh melanie gmail com 10 1177 1359104508090601 children are more easily

einführung in die hypnotherapie mit kindern und jugendlichen - Aug 02 2023

web einführung in die hypnotherapie mit kindern und jugendlichen carl auer compact holtz karl ludwig mrochen siegfried isbn 9783896704658 kostenloser versand für alle bücher mit versand und verkauf duch amazon

einführung in die hypnotherapie mit kindern und j 2023 - May 19 2022

web einführung in die psychotherapie für medizinstudierende und Ärzte einführung in die hypnotherapie die angst vergeht der zauber bleibt klinische hypnose und hypnotherapie mit kindern und jugendlichen hypnotherapie effizient und kreativ

einführung in die hypnotherapie selbst hypnose einführung in die traumatherapie

einführung in die hypnotherapie mit kindern und j download - Jul 01 2023

web klinische hypnose und hypnotherapie mit kindern und jugendlichen einführung in die systemische transaktionsanalyse

von individuum und organisation einführung in den provokativen ansatz

hypnose mit kindern jugendlichen anwendungen jameda - Sep 22 2022

web nov 21 2021 anwendung der medizinischen hypnose bei kindern und jugendlichen hypnoseanwendungen können bei kindern und jugendlichen in akuten situationen wie beispielsweise zum anlass einer akuten invasiven behandlung oder aber auch nach psychosomatischer indikation stattfinden die anwendungsgebiete auf dem gebiet der

einführung in die hypnotherapie mit kindern und j pdf dotnbm - Feb 13 2022

web kreativ nutzen hypnotherapie und klinische hypnose mit kindern und jugendlichen zielen auf selbstheilungskompetenzen und die kraft von imagination ab ob in direkter hypnotischer trance oder durch nutzen natürlicher phänomene wie dem kindlichen spiel tagträumen oder neugier werden die kinder mit sich und ihren ressourcen in kontakt

free pdf download einführung in die hypnotherapie mit kindern und j - Mar 17 2022

web einführung in die hypnotherapie mit kindern und j index catalogue of the library of the surgeon general s office united states army sep 16 2021 collection of incunabula and early medical prints in the library of the surgeon general s office u s army ser 3 v 10 p 1415 1436 hypnotherapie effizient und kreativ apr 04 2023

pdf einführung in die hypnotherapie mit kindern und j - Feb 25 2023

web einführung in die hypnotherapie mit kindern und j schmidt s jahrbuecher apr 03 2023 the pentateuch nov 05 2020 sport science in germany jan 08 2021 in the scientific theory of sport science four major questions can be considered 1 what is the function of science 2 what is the body of knowledge of a scientific field

einführung in die hypnotherapie mit kindern und j - Oct 04 2023

web einführung in die hypnotherapie mit kindern und j the therapist s treasure chest solution oriented tips and tricks for everyday practice jan 17 2023 a trove of ready to use solution focused therapy techniques for work with children adults and families

einführung in die hypnotherapie mit kindern und jugendlichen - Aug 22 2022

web wurde von jeffrey young einführung in die hypnotherapie mit kindern und jugendlichen eine einführung in die hypnose scribd rückführung einführung und kurzanleitung scribd pdf die drei kids kampf der roboter drei fragezeichen kids

einführung in die systemische therapie mit kindern und thatswhatsup me pdf kein kinderkrum band 1 berufliche

einführung in die hypnotherapie mit kindern und jugendlichen - Sep 03 2023

web oct 30 2009 buchbeschreibung in der psychotherapie mit kindern und jugendlichen werden zunehmend die chancen und möglichkeiten wahrgenommen welche die hypnotherapeutischen konzepte nach milton h erickson bieten im vordergrund stehen dabei ressourcen lösungs und entwicklungsorientierte perspektiven

einführung in die hypnotherapie mit kindern und j - Apr 29 2023

web die entwicklung von kindern und jugendlichen hlt nicht immer schritt mit den wachsenden herausforderungen denen sie ausgesetzt sind eine hypnosystemisch fundierte beratung oder therapie kann hier die gesamte familie untersttzen und entlasten susy signer fischer vermittelt in diesem buch ausfhrlich die grundlagen und die praxis

cocorico88 sg online shop shopee singapore - Jul 08 2022

web welcome to our store customer service hours everyday 10 30am 7 30pm your 5 star review is the best support for our store if you have any problems please do not hesitate

cocorico colección o tapa blanda 5 febrero 2006 amazon es - Jul 20 2023

web cocorico é un pitiño que vive feliz coa súa nai un día que mamá galiña vai facer biscoito o pitiño ofrécese a ir pola leña para acender o forno cando está en plena faena

cocorico - Mar 04 2022

web cocorico fabrique des produits de qualité 100 made in france pour homme femme et enfant t shirt sweats totebags chaussettes et chaussures

cocorico sg singapore singapore facebook - Feb 03 2022

web cocorico sg singapore 79 likes we deliver authentic french greek food to your door steps

cocorico colección o amazon es - Oct 23 2023

web un día mamá gallina va a hacer un bizcocho y el pollito para ayudar a prepararlo sale a buscar leña cuando está en plena faena aparece un gato enorme y malvado que se lo

cocorico 5 en libros fnac - Nov 12 2022

web un día que mamá galiña vai facer biscoito o pitiño ofrécese a ir pola leña para acender o forno cando está en plena faena aparece un gato enorme e malvado que o quere

cocorico coleccion o spanish edition by marisa nunez 2006 - Oct 11 2022

web may 4 2006 cocorico coleccion o spanish edition by marisa nunez 2006 05 04 on amazon com free shipping on qualifying offers cocorico coleccion o spanish

cocoricoooo the new sevenfriday space facebook - Aug 09 2022

web cocoricoooo the new t1 01 aka cocorico limited to 450 pieces worldwide this latest off series is inspired by art nouveau with a strap paying homage to french

cocorico colección o tapa dura 21 junio 2009 amazon es - Sep 22 2023

web un día que mamá galiña vai facer biscoito o pitiño ofrécese a ir pola leña para acender o forno cando está en plena faena aparece un gato enorme e malvado que o quere

what does cocorico mean definitions net - Apr 05 2022

web definition of cocorico in the definitions net dictionary meaning of cocorico what does cocorico mean information and translations of cocorico in the most comprehensive

[vêtements femme made in france cocorico cocorico](#) - Dec 01 2021

web 100 jours pour changer d avis découvrez nos vêtements femme 100 fabriqués en france vous retrouverez des t shirt des marinières des sweats des sous vêtements à petits prix

cocorico colección o tapa dura iberlibro com - Mar 16 2023

web cocorico é un pitiño que vive feliz coa súa nai un día que mamá galiña vai facer biscoito o pitiño ofrécese a ir pola leña para acender o forno cando está en plena faena

cocorico coleccion o o collection spanish edition - Dec 13 2022

web feb 5 2006 cocorico coleccion o o collection spanish edition nuñez alvarez maria luisa bansch helga on amazon com free shipping on qualifying offers

[cocorico colección o](#) - Sep 10 2022

web cocorico colección o de oqo con rimas envío 1 semana sobre cumplir promesas y compartir sea el primero en evaluar este producto existencias 0 notificar sobre

cocorico colección o tapa blanda iberlibro com - Jan 14 2023

web cocorico colección o de núñez Álvarez maría luisa isbn 10 8496573230 isbn 13 9788496573239 oqo editora 2006 tapa blanda

9788498711578 cocorico coleccion o o collection abebooks - May 18 2023

web cocorico coleccion o o collection by nunez marisa at abebooks co uk isbn 10 8498711576 isbn 13 9788498711578 oqo editora 2009 hardcover

amazon com cocorico coleccion o o collection spanish - Aug 21 2023

web cocorico es un pollito que vive feliz con su madre un día mamá gallina va a hacer un bizcocho y el pollito para ayudar a prepararlo sale a buscar leña cuando está en plena

cocorico natural wine shop best wine cocorico wine shop - Jun 07 2022

web from the winemakers to your doorstep cocorico sources imports and distributes a selection of rare and delicious natural wines from france no middle man no extra cost

cocorico colección o tapa blanda iberlibro com - Jun 19 2023

web cocorico é un pitiño que vive feliz coa súa nai un día que mamá galiña vai facer biscoito o pitiño ofrécese a ir pola leña para acender o forno cando está en plena faena

[coco rico](#) - Jan 02 2022

web nueva pagina de web bajo construccion new website under construction for product information email info cocoricoinc
com

cocorico coleccion o o collection spanish edition - Apr 17 2023

web cocorico coleccion o o collection spanish edition by nuñez alvarez maria luisa isbn 10 8498711576 isbn 13
9788498711578 ogo editora 2006 hardcover

cocorico colección o tapa dura iberlibro com - Feb 15 2023

web cocorico es un pollito que vive feliz con su madre un día mamá gallina va a hacer un bizcocho y el pollito para ayudar a
prepararlo sale a buscar leña cuando está en plena

cocorico translation in english french english dictionary reverso - May 06 2022

web cock a doodle do cocorico found in translations in english french dictionary cock a doodle doo n cocorico cocorico
examples and translations in context 41844536