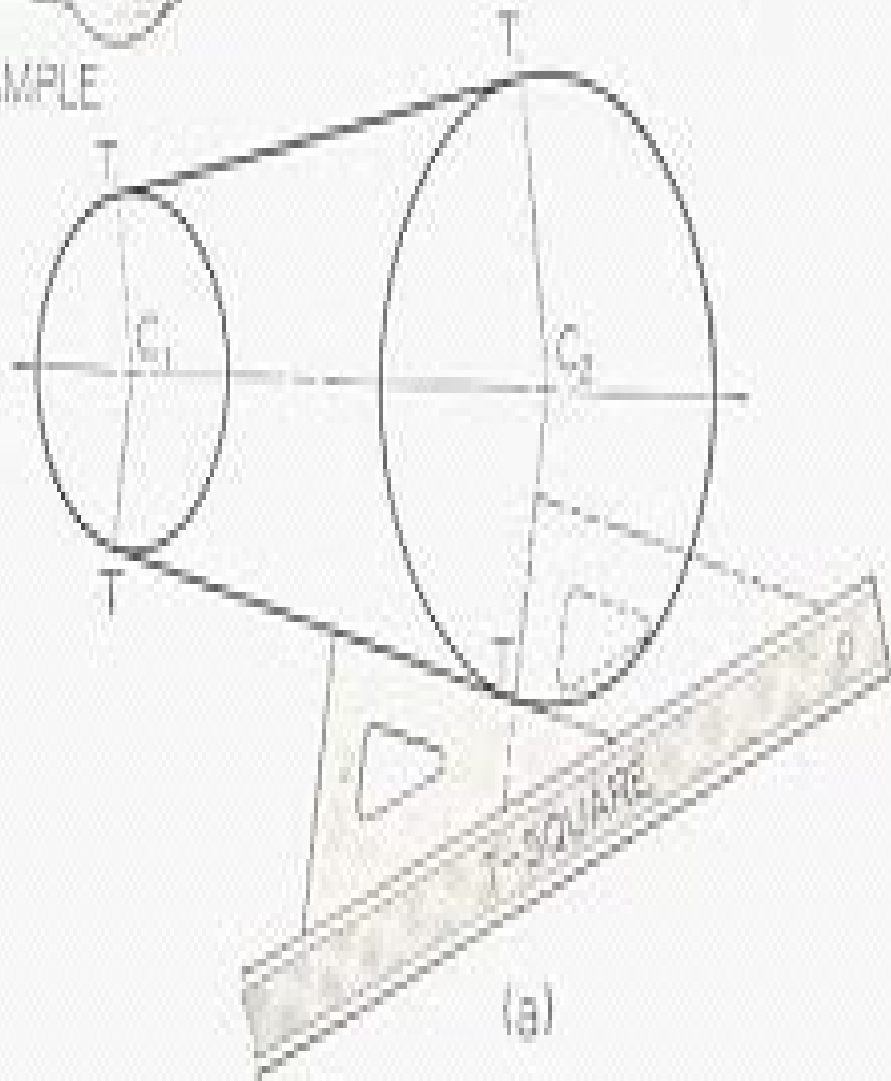
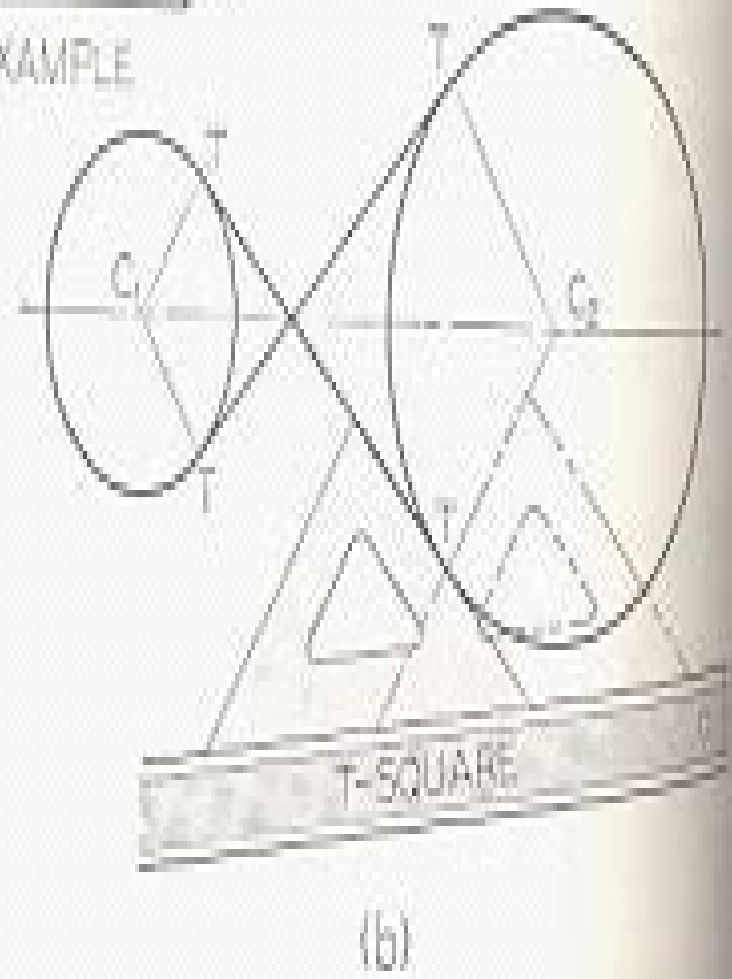


EXAMPLE



EXAMPLE



Geometric And Engineering Drawing

Tobias Bleicker



Geometric And Engineering Drawing :

Geometric And Engineering Drawing Book Review: Unveiling the Power of Words

In a world driven by information and connectivity, the power of words has become more evident than ever. They have the ability to inspire, provoke, and ignite change. Such may be the essence of the book **Geometric And Engineering Drawing**, a literary masterpiece that delves deep to the significance of words and their affect our lives. Written by a renowned author, this captivating work takes readers on a transformative journey, unraveling the secrets and potential behind every word. In this review, we will explore the book is key themes, examine its writing style, and analyze its overall affect readers.

<https://py.bijouxmedusa.com/book/publication/fetch.php/49%201456%20crypto%20investing%20trends%20usa%2049%2076%20crypto%20investing%20trends%20for.pdf>

Table of Contents Geometric And Engineering Drawing

1. Understanding the eBook Geometric And Engineering Drawing
 - The Rise of Digital Reading Geometric And Engineering Drawing
 - Advantages of eBooks Over Traditional Books
2. Identifying Geometric And Engineering Drawing
 - Exploring Different Genres
 - Considering Fiction vs. Non-Fiction
 - Determining Your Reading Goals
3. Choosing the Right eBook Platform
 - Popular eBook Platforms
 - Features to Look for in an Geometric And Engineering Drawing
 - User-Friendly Interface
4. Exploring eBook Recommendations from Geometric And Engineering Drawing
 - Personalized Recommendations
 - Geometric And Engineering Drawing User Reviews and Ratings
 - Geometric And Engineering Drawing and Bestseller Lists

5. Accessing Geometric And Engineering Drawing Free and Paid eBooks
 - Geometric And Engineering Drawing Public Domain eBooks
 - Geometric And Engineering Drawing eBook Subscription Services
 - Geometric And Engineering Drawing Budget-Friendly Options
6. Navigating Geometric And Engineering Drawing eBook Formats
 - ePub, PDF, MOBI, and More
 - Geometric And Engineering Drawing Compatibility with Devices
 - Geometric And Engineering Drawing Enhanced eBook Features
7. Enhancing Your Reading Experience
 - Adjustable Fonts and Text Sizes of Geometric And Engineering Drawing
 - Highlighting and Note-Taking Geometric And Engineering Drawing
 - Interactive Elements Geometric And Engineering Drawing
8. Staying Engaged with Geometric And Engineering Drawing
 - Joining Online Reading Communities
 - Participating in Virtual Book Clubs
 - Following Authors and Publishers Geometric And Engineering Drawing
9. Balancing eBooks and Physical Books Geometric And Engineering Drawing
 - Benefits of a Digital Library
 - Creating a Diverse Reading Collection Geometric And Engineering Drawing
10. Overcoming Reading Challenges
 - Dealing with Digital Eye Strain
 - Minimizing Distractions
 - Managing Screen Time
11. Cultivating a Reading Routine Geometric And Engineering Drawing
 - Setting Reading Goals Geometric And Engineering Drawing
 - Carving Out Dedicated Reading Time
12. Sourcing Reliable Information of Geometric And Engineering Drawing
 - Fact-Checking eBook Content of Geometric And Engineering Drawing
 - Distinguishing Credible Sources
13. Promoting Lifelong Learning

- Utilizing eBooks for Skill Development
 - Exploring Educational eBooks
14. Embracing eBook Trends
- Integration of Multimedia Elements
 - Interactive and Gamified eBooks

Geometric And Engineering Drawing Introduction

In the digital age, access to information has become easier than ever before. The ability to download Geometric And Engineering Drawing has revolutionized the way we consume written content. Whether you are a student looking for course material, an avid reader searching for your next favorite book, or a professional seeking research papers, the option to download Geometric And Engineering Drawing has opened up a world of possibilities. Downloading Geometric And Engineering Drawing provides numerous advantages over physical copies of books and documents. Firstly, it is incredibly convenient. Gone are the days of carrying around heavy textbooks or bulky folders filled with papers. With the click of a button, you can gain immediate access to valuable resources on any device. This convenience allows for efficient studying, researching, and reading on the go. Moreover, the cost-effective nature of downloading Geometric And Engineering Drawing has democratized knowledge. Traditional books and academic journals can be expensive, making it difficult for individuals with limited financial resources to access information. By offering free PDF downloads, publishers and authors are enabling a wider audience to benefit from their work. This inclusivity promotes equal opportunities for learning and personal growth. There are numerous websites and platforms where individuals can download Geometric And Engineering Drawing . These websites range from academic databases offering research papers and journals to online libraries with an expansive collection of books from various genres. Many authors and publishers also upload their work to specific websites, granting readers access to their content without any charge. These platforms not only provide access to existing literature but also serve as an excellent platform for undiscovered authors to share their work with the world. However, it is essential to be cautious while downloading Geometric And Engineering Drawing . Some websites may offer pirated or illegally obtained copies of copyrighted material. Engaging in such activities not only violates copyright laws but also undermines the efforts of authors, publishers, and researchers. To ensure ethical downloading, it is advisable to utilize reputable websites that prioritize the legal distribution of content. When downloading Geometric And Engineering Drawing , users should also consider the potential security risks associated with online platforms. Malicious actors may exploit vulnerabilities in unprotected websites to distribute malware or steal personal information. To protect themselves, individuals should ensure their devices have reliable antivirus software installed and validate the legitimacy of the websites they are downloading from.

In conclusion, the ability to download Geometric And Engineering Drawing has transformed the way we access information. With the convenience, cost-effectiveness, and accessibility it offers, free PDF downloads have become a popular choice for students, researchers, and book lovers worldwide. However, it is crucial to engage in ethical downloading practices and prioritize personal security when utilizing online platforms. By doing so, individuals can make the most of the vast array of free PDF resources available and embark on a journey of continuous learning and intellectual growth.

FAQs About Geometric And Engineering Drawing Books

1. Where can I buy Geometric And Engineering Drawing books? Bookstores: Physical bookstores like Barnes & Noble, Waterstones, and independent local stores. Online Retailers: Amazon, Book Depository, and various online bookstores offer a wide range of books in physical and digital formats.
2. What are the different book formats available? Hardcover: Sturdy and durable, usually more expensive. Paperback: Cheaper, lighter, and more portable than hardcovers. E-books: Digital books available for e-readers like Kindle or software like Apple Books, Kindle, and Google Play Books.
3. How do I choose a Geometric And Engineering Drawing book to read? Genres: Consider the genre you enjoy (fiction, non-fiction, mystery, sci-fi, etc.). Recommendations: Ask friends, join book clubs, or explore online reviews and recommendations. Author: If you like a particular author, you might enjoy more of their work.
4. How do I take care of Geometric And Engineering Drawing books? Storage: Keep them away from direct sunlight and in a dry environment. Handling: Avoid folding pages, use bookmarks, and handle them with clean hands. Cleaning: Gently dust the covers and pages occasionally.
5. Can I borrow books without buying them? Public Libraries: Local libraries offer a wide range of books for borrowing. Book Swaps: Community book exchanges or online platforms where people exchange books.
6. How can I track my reading progress or manage my book collection? Book Tracking Apps: Goodreads, LibraryThing, and Book Catalogue are popular apps for tracking your reading progress and managing book collections. Spreadsheets: You can create your own spreadsheet to track books read, ratings, and other details.
7. What are Geometric And Engineering Drawing audiobooks, and where can I find them? Audiobooks: Audio recordings of books, perfect for listening while commuting or multitasking. Platforms: Audible, LibriVox, and Google Play Books offer a wide selection of audiobooks.
8. How do I support authors or the book industry? Buy Books: Purchase books from authors or independent bookstores.

Reviews: Leave reviews on platforms like Goodreads or Amazon. Promotion: Share your favorite books on social media or recommend them to friends.

9. Are there book clubs or reading communities I can join? Local Clubs: Check for local book clubs in libraries or community centers. Online Communities: Platforms like Goodreads have virtual book clubs and discussion groups.
10. Can I read Geometric And Engineering Drawing books for free? Public Domain Books: Many classic books are available for free as they're in the public domain. Free E-books: Some websites offer free e-books legally, like Project Gutenberg or Open Library.

Find Geometric And Engineering Drawing :

[49-1456 crypto investing trends USA](#) [49-76 crypto investing trends for](#)
[49-2022 ecommerce trends trends USA](#) [49-1472 ecommerce trends trends](#)
tips America 49-1845 productivity hacks tips for entrepreneurs 49-1950
[49-37 credit score improvement for beginners for entrepreneurs 49-1745](#)
[America 49-1742 fitness routines step by step USA](#) [49-2712 fitness](#)
practices USA 49-2019 credit score improvement best practices for
[entrepreneurs 49-2382 budget travel guide United States 49-1493 budget](#)
49-1022 business automation best practices USA 49-1172 business
USA 49-1715 mobile app ideas ideas for creators 49-1479 mobile app ideas
[business 49-1498 side hustles trends America 49-2751 side hustles trends](#)
[practices USA 49-501 content marketing best practices United States](#)
[49-1840 cloud computing checklist for startups 49-1891 cloud computing](#)
[USA 49-2815 chatbot development step by step for entrepreneurs 49-2149](#)
United States 49-798 productivity hacks ideas for creators 49-1808
for startups 49-906 data science careers software USA 49-587 data

Geometric And Engineering Drawing :

histoire geographie terminale stt l indispensable - Dec 14 2021

web jan 1 1999 histoire geographie terminale stt l indispensable de gérard clément collection abc du bac livraison gratuite à
0 01 dès 35 d achat librairie

histoire géographie terminale stt jean pierre lauby alain - Jul 21 2022

web histoire géographie terminale stt jean pierre lauby alain sauger erreur perimes magnard des milliers de livres avec la livraison chez vous en 1 jour ou en magasin

histoire géographie terminale stt collectif livres furet du - Jan 27 2023

web may 13 1998 histoire géographie terminale stt de plongez vous dans le livre collectif au format ajoutez le à votre liste de souhaits ou abonnez vous à l auteur collectif

histoire geographie terminale stt grand format achat livre fnac - Dec 26 2022

web histoire geographie terminale stt des milliers de livres avec la livraison chez vous en 1 jour ou en magasin avec 5 de réduction le livre 4 5 0 avis occasion État

histoire géographie terminale stt livre du professeur decitre - Apr 29 2023

web jul 1 1998 histoire géographie terminale stt livre du professeur de françois denisart Éditeur hachette livraison gratuite à 0 01 dès 35 d achat librairie decitre

histoire geographie terminale stt antoine prost cultura - Oct 24 2022

web vdomdhtmlhtml histoire geographie terminale stt antoine prost 2011688507 annales cultura histoire geographie terminale stt par antoine prost aux éditions

histoire géographie terminale stt de collectif livre decitre - Feb 13 2022

web aug 1 1998 histoire géographie terminale stt de collectif Éditeur galee editeur livraison gratuite à 0 01 dès 35 d achat librairie decitre votre prochain livre est là

histoire et ga c ographie terminale stt livre du pierre larousse - Apr 17 2022

web as this histoire et ga c ographie terminale stt livre du it ends up swine one of the favored book histoire et ga c ographie terminale stt livre du collections that we

histoire geographie terminale stt livre de l eleve fnac - Nov 24 2022

web histoire geographie terminale stt livre de l eleve claus collignon deni hachette education des milliers de livres avec la livraison chez vous en 1 jour ou en magasin

manuel histoire géographie terminale lelivrescolaire fr - Sep 22 2022

web histoire géographie terminale consulter la version papier histoire ch 1 ch 2 les régimes totalitaires ch 3 la seconde guerre mondiale ch 4 ch 5 la france une

histoire et géographie terminale stt livre de l élève by collectif - Aug 22 2022

web this histoire et géographie terminale stt livre de l élève by collectif as one of the most working sellers here will thoroughly be associated with by the best choices to review

histoire géographie terminale stt le monde actuel decitre - Jul 01 2023

web may 1 1991 histoire géographie terminale stt le monde actuel de collectif collection abc du bac livraison gratuite à 0 01 dès 35 d achat librairie decitre

amazon fr histoire géographie terminale stt livre du - Oct 04 2023

web noté 5 retrouvez histoire géographie terminale stt livre du professeur et des millions de livres en stock sur amazon fr achetez neuf ou d occasion

livre histoire et géographie terminale stt nathan - Feb 25 2023

web découvrez et achetez le livre histoire et géographie terminale stt chez nathan sur lalibrairie com découvrez et achetez le livre histoire et géographie terminale stt

histoire géographie terminale stt de pascal grisot livre decitre - Jan 15 2022

web apr 1 1998 histoire géographie terminale stt de pascal grisot collection méthodes actives livraison gratuite à 0 01 dès 35 d achat librairie decitre votre prochain livre

histoire et ga c ographie terminale stt livre de 2022 - Mar 17 2022

web histoire et ga c ographie terminale stt livre de dictionnaire historique ou biographie universelle des hommes qui se sont fait un nom par leur génie leurs talents leurs

histoire et géographie terminale stt livre de l élève collectif - Aug 02 2023

web histoire et géographie terminale stt livre de l élève de collectif isbn 10 2091785016 isbn 13 9782091785011 nathan 1999 couverture rigide livre de

histoire et géographie terminale stt livre de l élève collectif - May 31 2023

web histoire et géographie terminale stt livre de l élève collectif amazon fr livres

histoire géographie terminale stt de jean pierre lauby - Mar 29 2023

web may 10 2003 histoire géographie terminale stt de jean pierre lauby Éditeur magnard livraison gratuite à 0 01 dès 35 d achat librairie decitre votre prochain

histoire géographie terminale stt collectif livres amazon fr - Sep 03 2023

web noté 5 retrouvez histoire géographie terminale stt et des millions de livres en stock sur amazon fr achetez neuf ou d occasion

histoire géographie terminale stt de collectif recyclivre - Jun 19 2022

web histoire géographie terminale stt de collectif achats de livres à petits prix livraison gratuite en france 1 million de livres en stock recyclivre rachète et collecte

histoire géographie terminale stt livre du professeur - May 19 2022

web histoire géographie terminale stt livre du professeur collectif collection hachette catégorie histoire géographie
terminales techno 1998 occasion bon etat

tour du monde en 80 verres broché au meilleur prix e leclerc - Feb 27 2022

web sep 7 2021 ce livre nous raconte l histoire de chaque verre et la formidable créativité de l homme qui du bénin à la corée de la bolivie à la norvège a su concevoir des boissons uniques à partir de son terroir 80 verres 80 étapes 80 histoires santé voir plus

atlas des alcools du monde la carte des vins s il vous plaît - Mar 31 2022

web le tour du monde en 80 verres whisky japonais bière belge vin argentin rhum des caraïbes À travers les 5 continents ce livre vous embarque dans une véritable dégustation itinérante pour percer les secrets des boissons traditionnelles du monde un voyage pour découvrir l histoire de chaque verre et la formidab passer au contenu

le tour du monde en 80 verres livre de voyage de jules - Sep 05 2022

web sep 8 2021 ce livre nous raconte l histoire de chaque verre et la formidable créativité de l homme qui du bénin à la corée de la bolivie à la norvège a su concevoir des boissons uniques à partir de son terroir

le tour du monde cave à bières verres à bières - Jan 29 2022

web notre cave à bières drinks propose des idées cadeaux paniers personnalisés verres à bières et de 150 références et bien sur des bières trappistes d abbaye ipa triple fermentation lambic sans gluten pils lager stout kriel aromatisées

tour du monde en 80 verres broché jules gaubert turpin - May 13 2023

web sep 8 2021 découvrez 80 alcools mythiques et leurs verres à l occasion d un formidable tour du monde illustré chaque pays visité dans le livre vous offrira une mise en lumière des alcools phares qui y sont produits matière première méthode de fabrication dégustation repères chronologiques vous saurez tout ce qu il faut savoir

le tour du monde en 80 verres là vous allez voyager - Jan 09 2023

web dec 8 2019 le tour du monde en 80 verres il est l oeuvre de jules gaubert turpin et adrien grant smith bianchi des compères qui depuis leurs études foisonnent d imagination et qui travaillent

le tour du monde en 80 verres nature découvertes - Oct 06 2022

web découvrez 80 alcools mythiques et leurs verres à l occasion d un formidable tour du monde illustré chaque pays visité dans le livre vous offrira une mise en lumière des alcools phares qui y sont produits matière première méthode de fabrication dégustation repères chronologiques vous saurez tout ce qu il faut savoir

le tour du monde en 80 verres amazon fr - Aug 16 2023

web ce livre nous raconte l histoire de chaque verre et la formidable créativité de l homme qui du bénin à la corée de la bolivie à la norvège a su concevoir des boissons uniques à partir de son terroir 80 verres 80 étapes 80 histoires

le tour du monde en 80 verres fnac - Jul 15 2023

web ce livre nous raconte l histoire de chaque verre et la formidable créativité de l homme qui du bénin à la corée de la bolivie à la norvège a su concevoir des boissons uniques à partir de son terroir 80 verres 80 étapes 80 histoires

le tour du monde en 80 verres gibert - May 01 2022

web résumé bière vin cidre whisky vodka mezcal cachaça découvrez 80 alcools mythiques et leurs verres à l occasion d un formidable tour du monde illustré chaque pays visité dans le livre vous offrira une mise en lumière des alcools phares qui y sont produits matière première méthode de fabrication dégustation repères

le tour du monde en 80 verres [] [][] - Feb 10 2023

web a travers les 5 continents les auteurs nous embarquent dans une véritable dégustation itinérante pour percer les secrets des boissons traditionnelles du monde ce livre nous raconte l histoire de chaque verre et la formidable créativité de l homme qui du bénin à la corée de [][]

qu est ce que le mezcal le tour du monde en 80 verres youtube - Aug 04 2022

web le tour du monde en 80 verres 1er épisode le mezcal du mexique direction le mexique pour découvrir une boisson sacrée qu est ce que le mezcal quel

le tour du monde en 80 verres hachette fr - Jun 02 2022

web résumé détails ce livre n est plus disponible à la vente whisky japonais bière belge vin argentin rhum des caraïbes À travers les 5 continents les auteurs nous embarquent dans une véritable dégustation itinérante pour percer les secrets des boissons traditionnelles du monde

amazon fr le tour du monde en 80 jours verne jules livres - Dec 28 2021

web le tour du monde en 80 jours poche 27 août 2014 en 1872 un riche gentleman londonien phileas fogg parie vingt mille livres qu il fera le tour du monde en quatre vingts jours accompagné de son valet de chambre le dévoué passepartout il quitte londres pour une formidable course contre la montre

tour du monde en 80 verres grand format broché 2021 de - Dec 08 2022

web sep 8 2021 tour du monde en 80 verres grand format broché 2021 de jules gaubert turpin adrien grant smith marabout accueil cuisine beaux livres tour du monde en 80 verres découvrir l univers

livre le tour du monde en 80 verres cadomaestro - Nov 07 2022

web parcourez ces 5 continents pour suivre la dégustation des deux auteurs et découvrir les secrets des boissons traditionnelles du monde dans cette encyclopédie vous découvrirez 80 verres 80 étapes 80 histoires complètes

le tour du monde en 80 verres cultura - Apr 12 2023

web aug 13 2023 À la découverte des alcools du monde whisky japonais bière belge vin argentin rhum des caraïbes À

travers les 5 continents les auteurs nous embarquent dans une véritable dégustation itinérante pour percer les secrets des boissons traditionnelles du monde

le tour du monde en 80 verres hors collection cuisine - Mar 11 2023

web achetez et téléchargez ebook le tour du monde en 80 verres hors collection cuisine boutique kindle cuisine et vins amazon fr

le tour du monde en 80 verres overdrive - Jul 03 2022

web sep 25 2019 bière vin cidre whisky vodka mezcal cachaça découvrez 80 alcools mythiques et leurs verres à l'occasion d'un formidable tour du monde illustré chaque pays visité dans le livre vous offrira une mise en lumière des alcools phares qui y son

le tour du monde en 80 verres paperback september 25 2019 - Jun 14 2023

web sep 25 2019 le tour du monde en 80 verres gaubert turpin jules grant smith bianch adrien on amazon com free shipping on qualifying offers le tour du monde en 80 verres le tour du monde en 80 verres gaubert turpin jules grant smith bianch adrien 9782501142250 amazon com books skip to main content us hello select your

key dates for the 2020 21 nhl season nhl com - Mar 26 2023

web april 12 trade deadline 3 p m et may 8 regular season ends may 11 stanley cup playoffs begin july 15 last possible date for the stanley cup final july 21 nhl expansion draft seattle

nhl 2020 21 season plans latest on format timeline and - Jun 16 2022

web nov 2 2020 nhl 2020 21 season plans latest on format timeline and challenges espn when will the season start will it be a full 82 games will there be daily covid 19 testing bubbles we answer

nhl 2020 calendar forum consigncloud - Nov 21 2022

web schedule planner 2020 eat sleep hockey repeat calendar 2020 hockey player 2020 weekly planner its always a great day for hockey calendar 2020 hockey notebook ice hockey 2020 daily planner and appointment calendar 2020 this princess wears hockey skates 2020 motorcycle calendar and planner for bikers nhl 2020 calendar

nhl weekly schedule daily faceoff - Mar 14 2022

web oct 23 2023 get the latest 2023 season schedule for the national hockey league nhl every game and boxscore for the entire season is available from the first game of the preseason right up to the stanley cup final

nhl schedule 2023 2024 season nhl com schedule - May 16 2022

web national hockey league schedules by day week month and season team by team home and away plus network television info

2021 nhl playoffs stanley cup final schedule scores bracket - Apr 14 2022

web jul 8 2021 2021 nhl playoffs stanley cup final schedule scores bracket standings games tv channels everything you need to know for the 2021 nhl playoffs by shanna mccarriston

[2023 24 nhl schedule national hockey league cbssports com](#) - May 28 2023

web oct 30 2023 full schedule for the 2023 season including full list of matchups dates and time tv and ticket information find out the latest on your favorite national hockey league teams on cbssports com

nhl 2020 2021 schedule game day schedules - Aug 19 2022

web atlantic boston bruins buffalo sabres detroit red wings florida panthers montreal canadiens ottawa senators tampa bay lightning toronto maple leafs

[nhl schedule 2020 21 opening day and key dates released](#) - Jul 18 2022

web dec 23 2020 the late finish also forced the nhl to rework its calendar for 2020 21 including a cancellation of the 2021 all star game here s a look at the key dates opening night jan 13

nhl events 2019 20 nhl com - Feb 10 2022

web february 2020 the nhl celebrates black history month by honoring the past celebrating the present and inspiring the future more info

when is the nhl draft 2020 new date time pick order more - Jan 12 2022

web oct 6 2020 when is the nhl draft 2020 after a lengthy postponement the nhl draft is officially a go for october alexis lafreniere quinton byfield and more will finally know where they will start their

nhl schedule 2022 23 season espn - Oct 09 2021

web nov 28 2010 the complete 2022 23 nhl season schedule on espn includes game times tv listings and ticket information for all nhl games

[nhl 2020 calendar portal nivbook co il](#) - Apr 26 2023

web 2 nhl 2020 calendar 2023 03 13 record the calendar and planner is designed for the full year of 2020 jan 1st 2020 to dec 31st 2020 full two page calendar spreads with numbered days mini calendars showing previous and next months days numbered for easy reference large format so each day will allow room for notes

[2020 21 nhl season wikipedia](#) - Jul 30 2023

web the 2020 21 nhl season was the 104th season of operation 103rd season of play of the national hockey league nhl due to the covid 19 pandemic the regular season was reduced to 56 games and began on january 13 2021

ex nhl player dies after getting slashed by skate during game in - Jan 24 2023

web oct 30 2023 adam johnson an american who played in 13 nhl games with the pittsburgh penguins in 2019 and 2020 died after his neck was cut by a skate blade during a game his team said

nhl schedules full calendar of the national hockey league - Nov 09 2021

web dec 7 2010 get the latest schedule for the national hockey league nhl every game and boxscore for the entire season is available from the first game of the preseason right up to the stanley cup final

amazon co uk nhl calendar 2020 - Feb 22 2023

web select the department you want to search in

nhl events 2020 21 nhl com - Oct 01 2023

web welcome to nhl com the official site of the national hockey league 2020 21 2019 20 2018 19 2017 18 2016 17 postponed

nhl postpones winter classic all star weekend stadium series for

amazon com 2020 nhl calendar - Jun 28 2023

web 1 48 of 194 results for 2020 nhl calendar results turner sports nhl elite 2021 mini wall calendar 21998040614 5 0 out of

5 stars 11 94 11 94 free delivery mon aug 28 on 25 of items shipped by amazon only 1 left in stock order soon nhl

superstars 2020 mini calendar english and french edition french edition by trends international

rokt calendar nhl calreplyapp com - Sep 19 2022

web this is the official calendar for the nhl 2023 24 schedule click the add to calendar button to sync your favorite team s

schedule to your digital calendar so you never miss a game schedule changes and post season will automatically sync to your

device add to calendar upcoming events oct 18 2023

ex nhl player dies after freak accident during game in england - Dec 23 2022

web oct 30 2023 former nhl player adam johnson who played for the pittsburgh penguins from 2018 to 2020 died saturday

after his throat was slashed during a game for his team the nottingham panthers in england

2024 nhl hockey calendars sports calendars com - Aug 31 2023

web 2024 nhl pro hockey calendars at sports calendars com we re thrilled to offer a curated selection of 2024 nhl hockey

calendars tailored for avid fans like you whether you re seeking functional organization for your workspace or vibrant decor

for your home our range includes desk pads desk calendars pocket planners wall calendars and

2023 24 nhl schedule and results hockey reference com - Oct 21 2022

web oct 10 2023 points leaders jack hughes 18 goals leaders alex debrincat 9 become a stathead surf this site ad free 2023

24 nhl season standings leaders schedule

2020 nhl entry draft wikipedia - Dec 11 2021

web the 2020 nhl entry draft was the 58th nhl entry draft held from october 6 7 2020 the draft was originally scheduled for

june 26 27 2020 at the bell centre in montreal quebec but was postponed on march 25 2020 due to the covid 19 pandemic