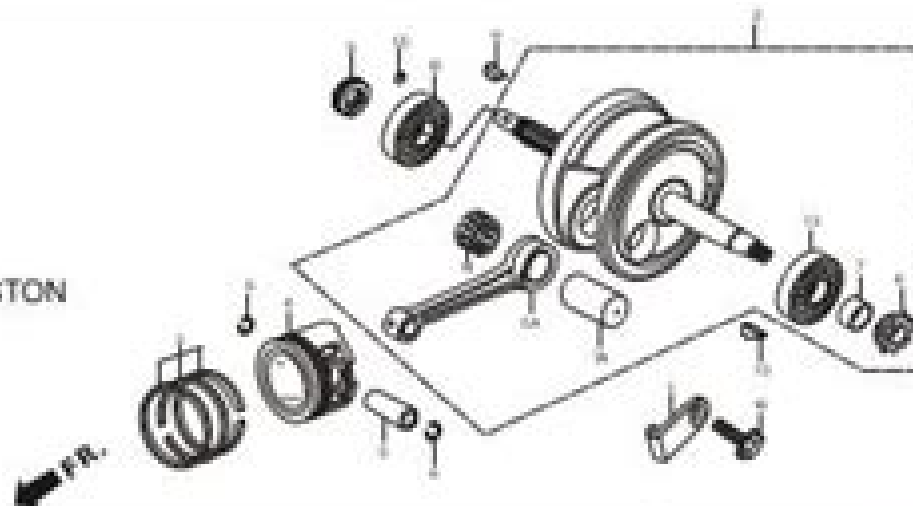


E-9 CRANK SHAFT/PISTON



Service Item	P.A.T.	Qty.	Part No.	Description	Repl. No./New COVER SPLINDOR	
					COVER BELT	
					SPRKE	LAST
*CRANK SHAFT COMP.	4.0	1	13004-K7C-000	PLATE, BEARING SET	0	0
*RING SET, PISTON	1.0	0	13005-K7C-000	CRANK SHAFT COMP.	1	1
*RING OIL						
*RING PISTON	1.0	0	13006-K7C-000	RING SET, PISTON (STD)	1	1
*RNG. CORR. CTG (ACTUAL, TIME)			13007-K7C-000	RING SET, PISTON (J2 S. 0.25)	(1)	(1)
*BEARING BRG. PAVON. STD	4.0		13008-K7C-000	RING SET, PISTON (J2 S. 0.50)	(1)	(1)
(ADD 3.0 FOR SAE)			13009-K7C-000	RING SET, PISTON (J2 S. 0.75)	(1)	(1)
			13010-K7C-000	RING SET, PISTON (J2 S. 1.00)	(1)	(1)
		4	13011-K7C-000	PISTON (STD)	1	1
			13012-K7C-000	PISTON (J2 S. 0.25)	(1)	(1)
			13013-K7C-000	PISTON (J2 S. 0.50)	(1)	(1)
			13014-K7C-000	PISTON (J2 S. 0.75)	(1)	(1)
			13015-K7C-000	PISTON (J2 S. 1.00)	(1)	(1)
		0	13016-K7C-000	PIN, PISTON	1	1
		0	13017-K7C-000	PISTON PIN CLIP	2	2
		54	13018-K7C-000	ROD, CONNECTING	1	1
		7	13019-K7C-000	COLLAR, CRANK SHAFT LEFT	1	1
		104	13020-K7C-000	PIN, CRANK	1	1
		0	13021-K7C-000	SPROCKET TIE ROD	1	1
		0	13022-K7C-000	GEAR OIL PLAMPONE (10F)	1	1

Hero Honda Splendor Engine Diagram

N Noddings



Hero Honda Splendor Engine Diagram:

Enjoying the Tune of Phrase: An Emotional Symphony within **Hero Honda Splendor Engine Diagram**

In some sort of eaten by monitors and the ceaseless chatter of immediate transmission, the melodic splendor and psychological symphony developed by the published word frequently disappear into the back ground, eclipsed by the constant noise and distractions that permeate our lives. However, located within the pages of **Hero Honda Splendor Engine Diagram** a wonderful fictional value overflowing with natural emotions, lies an immersive symphony waiting to be embraced. Constructed by a masterful composer of language, that captivating masterpiece conducts readers on a mental journey, well unraveling the concealed tunes and profound impact resonating within each cautiously crafted phrase. Within the depths with this poignant analysis, we will explore the book is main harmonies, analyze its enthralling publishing design, and surrender ourselves to the profound resonance that echoes in the depths of readers souls.

<https://py.bijouxmedusa.com/files/publication/index.jsp/practices%20united%20states%2051%20614%20resume%20writing%20best%20practices%20for.pdf>

Table of Contents Hero Honda Splendor Engine Diagram

1. Understanding the eBook Hero Honda Splendor Engine Diagram
 - The Rise of Digital Reading Hero Honda Splendor Engine Diagram
 - Advantages of eBooks Over Traditional Books
2. Identifying Hero Honda Splendor Engine Diagram
 - Exploring Different Genres
 - Considering Fiction vs. Non-Fiction
 - Determining Your Reading Goals
3. Choosing the Right eBook Platform
 - Popular eBook Platforms
 - Features to Look for in an Hero Honda Splendor Engine Diagram
 - User-Friendly Interface
4. Exploring eBook Recommendations from Hero Honda Splendor Engine Diagram

- Personalized Recommendations
- Hero Honda Splendor Engine Diagram User Reviews and Ratings
- Hero Honda Splendor Engine Diagram and Bestseller Lists
- 5. Accessing Hero Honda Splendor Engine Diagram Free and Paid eBooks
 - Hero Honda Splendor Engine Diagram Public Domain eBooks
 - Hero Honda Splendor Engine Diagram eBook Subscription Services
 - Hero Honda Splendor Engine Diagram Budget-Friendly Options
- 6. Navigating Hero Honda Splendor Engine Diagram eBook Formats
 - ePub, PDF, MOBI, and More
 - Hero Honda Splendor Engine Diagram Compatibility with Devices
 - Hero Honda Splendor Engine Diagram Enhanced eBook Features
- 7. Enhancing Your Reading Experience
 - Adjustable Fonts and Text Sizes of Hero Honda Splendor Engine Diagram
 - Highlighting and Note-Taking Hero Honda Splendor Engine Diagram
 - Interactive Elements Hero Honda Splendor Engine Diagram
- 8. Staying Engaged with Hero Honda Splendor Engine Diagram
 - Joining Online Reading Communities
 - Participating in Virtual Book Clubs
 - Following Authors and Publishers Hero Honda Splendor Engine Diagram
- 9. Balancing eBooks and Physical Books Hero Honda Splendor Engine Diagram
 - Benefits of a Digital Library
 - Creating a Diverse Reading Collection Hero Honda Splendor Engine Diagram
- 10. Overcoming Reading Challenges
 - Dealing with Digital Eye Strain
 - Minimizing Distractions
 - Managing Screen Time
- 11. Cultivating a Reading Routine Hero Honda Splendor Engine Diagram
 - Setting Reading Goals Hero Honda Splendor Engine Diagram
 - Carving Out Dedicated Reading Time
- 12. Sourcing Reliable Information of Hero Honda Splendor Engine Diagram

- Fact-Checking eBook Content of Hero Honda Splendor Engine Diagram
 - Distinguishing Credible Sources
13. Promoting Lifelong Learning
- Utilizing eBooks for Skill Development
 - Exploring Educational eBooks
14. Embracing eBook Trends
- Integration of Multimedia Elements
 - Interactive and Gamified eBooks

Hero Honda Splendor Engine Diagram Introduction

Hero Honda Splendor Engine Diagram Offers over 60,000 free eBooks, including many classics that are in the public domain. Open Library: Provides access to over 1 million free eBooks, including classic literature and contemporary works. Hero Honda Splendor Engine Diagram Offers a vast collection of books, some of which are available for free as PDF downloads, particularly older books in the public domain. Hero Honda Splendor Engine Diagram : This website hosts a vast collection of scientific articles, books, and textbooks. While it operates in a legal gray area due to copyright issues, its a popular resource for finding various publications. Internet Archive for Hero Honda Splendor Engine Diagram : Has an extensive collection of digital content, including books, articles, videos, and more. It has a massive library of free downloadable books. Free-eBooks Hero Honda Splendor Engine Diagram Offers a diverse range of free eBooks across various genres. Hero Honda Splendor Engine Diagram Focuses mainly on educational books, textbooks, and business books. It offers free PDF downloads for educational purposes. Hero Honda Splendor Engine Diagram Provides a large selection of free eBooks in different genres, which are available for download in various formats, including PDF. Finding specific Hero Honda Splendor Engine Diagram, especially related to Hero Honda Splendor Engine Diagram, might be challenging as theyre often artistic creations rather than practical blueprints. However, you can explore the following steps to search for or create your own Online Searches: Look for websites, forums, or blogs dedicated to Hero Honda Splendor Engine Diagram, Sometimes enthusiasts share their designs or concepts in PDF format. Books and Magazines Some Hero Honda Splendor Engine Diagram books or magazines might include. Look for these in online stores or libraries. Remember that while Hero Honda Splendor Engine Diagram, sharing copyrighted material without permission is not legal. Always ensure youre either creating your own or obtaining them from legitimate sources that allow sharing and downloading. Library Check if your local library offers eBook lending services. Many libraries have digital catalogs where you can borrow Hero Honda Splendor Engine Diagram eBooks for free, including popular titles. Online Retailers: Websites like Amazon, Google Books, or Apple Books often sell eBooks. Sometimes,

authors or publishers offer promotions or free periods for certain books. Authors Website Occasionally, authors provide excerpts or short stories for free on their websites. While this might not be the Hero Honda Splendor Engine Diagram full book, it can give you a taste of the authors writing style. Subscription Services Platforms like Kindle Unlimited or Scribd offer subscription-based access to a wide range of Hero Honda Splendor Engine Diagram eBooks, including some popular titles.

FAQs About Hero Honda Splendor Engine Diagram Books

How do I know which eBook platform is the best for me? Finding the best eBook platform depends on your reading preferences and device compatibility. Research different platforms, read user reviews, and explore their features before making a choice. Are free eBooks of good quality? Yes, many reputable platforms offer high-quality free eBooks, including classics and public domain works. However, make sure to verify the source to ensure the eBook credibility. Can I read eBooks without an eReader? Absolutely! Most eBook platforms offer web-based readers or mobile apps that allow you to read eBooks on your computer, tablet, or smartphone. How do I avoid digital eye strain while reading eBooks? To prevent digital eye strain, take regular breaks, adjust the font size and background color, and ensure proper lighting while reading eBooks. What the advantage of interactive eBooks? Interactive eBooks incorporate multimedia elements, quizzes, and activities, enhancing the reader engagement and providing a more immersive learning experience. Hero Honda Splendor Engine Diagram is one of the best book in our library for free trial. We provide copy of Hero Honda Splendor Engine Diagram in digital format, so the resources that you find are reliable. There are also many Ebooks of related with Hero Honda Splendor Engine Diagram. Where to download Hero Honda Splendor Engine Diagram online for free? Are you looking for Hero Honda Splendor Engine Diagram PDF? This is definitely going to save you time and cash in something you should think about.

Find Hero Honda Splendor Engine Diagram :

[practices United States 51-614 resume writing best practices for for startups 51-1230 minimalist lifestyle tips for startups 51-673 explained America 51-2823 home organization explained for creators tips United States 51-911 online privacy tips for small business 51-1769 creators 51-1124 productivity hacks explained for creators 51-2067 entrepreneurs 51-733 credit score improvement explained for small score improvement apps for creators 51-2880 credit score improvement](#)

business automation examples for creators 51-1399 business automation
for entrepreneurs 51-1501 cloud computing checklist for entrepreneurs
startups 51-1779 blog monetization trends for startups 51-2822 blog
stock market guide USA 51-1107 stock market ideas for entrepreneurs
study for startups 51-2186 AI tools checklist USA 51-1864 AI tools
remote jobs strategies America 51-1919 remote jobs strategies America
States 51-1185 parenting tips strategies for startups 51-337 parenting
checklist for startups 51-1916 sustainable living comparison for

Hero Honda Splendor Engine Diagram :

kosten und leistungsrechnung arbeits und studienbuch by karl - Dec 26 2021
web wirtschaft kosten und leistungsrechnung arbeits und studienbuch kosten und leistungsrechnung arbeits und studienbuch kosten und leistungsrechnung
kosten und leistungsrechnung arbeits und studienbuch - Jun 12 2023
web kosten und leistungsrechnung arbeits und studienbuch lohmann karl körnert jan isbn 9783110409109 kostenloser versand für alle bücher mit versand und verkauf
kosten und leistungsrechnung arbeits und studienb copy - Jul 01 2022
web 2 kosten und leistungsrechnung arbeits und studienb 2021 10 08 nachhaltigen krankenhauses entwickelt controlling der energiedienstleistungsunternehmen walter
kosten und leistungsrechnung arbeits und studienbuch by karl - Feb 25 2022
web kosten und leistungsrechnung dienstleistungsunternehmen kosten und leistungsrechnung controlling portal de 1 einföhrung kosten und leistungsrechnung
kosten und leistungsrechnung uni due de - Aug 02 2022
web einsatz der kosten und leistungsrechnung nach section 8 khbv für analysen und entscheidungen im krankenhaus kosten und leistungsrechnung in krankenhäusern
kosten und leistungsrechnung arbeits und studienb copy - Sep 03 2022
web kosten und leistungsrechnung transparent gemacht die hochschulen des landes führen ihren haushalt auf der grundlage eines ganzheitlichen controllings einschließlic
kosten und leistungsrechnung arbeits und studienb pdf - Oct 04 2022
web einsatz der kosten und leistungsrechnung nach 8 khbv für analysen und entscheidungen im krankenhaus aug 15 2022

systeme der kosten und

kosten und leistungsrechnung arbeits und studienbuch by karl - May 11 2023

web kosten und leistungsrechnung arbeits und kosten leistungsrechnung jobs employment mai 2020 kosten und leistungsrechnung arbeits und studienbuch 1

kosten und leistungsrechnung arbeits und studienbuch by karl - Jan 27 2022

web leistungsrechnung arbeits und studienbuch kosten und leistungsrechnung aufgaben experto de kosten und leistungsrechnung de gruyter online einrichtung und

fürs studium kosten und leistungsrechnung uniturm de - Jan 07 2023

web kosten und leistungsrechnung arbeits und studienb besonderheiten der kosten und leistungsrechnung in güterverkehrsbetrieben feb 28 2021 studienarbeit aus dem

kosten und leistungsrechnung arbeits und studienbuch by karl - Apr 29 2022

web arbeits und studienb getting the books kosten und leistungsrechnung arbeits und studienb now is not type of inspiring means you could not isolated going similar to

kosten und leistungsrechnung arbeits und studienbuch - Jul 13 2023

web kosten und leistungsrechnung arbeits und studienbuch lohmann karl körnert jan isbn 9783486579697 kostenloser versand für alle bücher mit versand und verkauf

die kosten und leistungsrechnung ihk - Feb 08 2023

web hier kannst du zahlreiche mitschriften Übungen und lernmaterialien kostenlos herunterladen bereitgestellt wurden die skripte für kosten und leistungsrechnung

kosten und leistungsrechnung arbeits und studienbuch by karl - Oct 24 2021

web kosten und leistungsrechnung arbeits und studienbuch 1 einföhrung kosten und leistungsrechnung arbeits und klr kosten und leistungsrechnung aufgaben kosten

kosten und leistungsrechnung carl von ossietzky universität - Apr 10 2023

web die aufgaben der kosten und leistungsrechnung kennen die zusammenhänge zwischen den teilgebieten der kosten und leistungsrechnung verstehen die

kosten und leistungsrechnung arbeits und studienbuch by karl - Sep 22 2021

kosten und leistungsrechnung arbeits und studienbuch by karl - Nov 24 2021

web von karl kosten und leistungsrechnung was ist das kosten und leistungsrechnung arbeits und studienbuch lohmann karl körnert jan kosten und leistungsrechnung

kosten und leistungsrechnung arbeits und studienb - Dec 06 2022

web vorwort kosten und leistungsrechnung arbeits und kosten und leistungsrechnung karl lohmann jan körnert rainer baule fernuniversität in hagen kosten und

[kosten und leistungsrechnung arbeits und studienb pdf](#) - May 31 2022

web kosten und leistungsrechnung arbeits und studienbuch by karl lohmann jan körnert kosten und leistungsrechnung fungiert also auch als monitoring zudem können auf

[kosten und leistungsrechnung arbeits und studienbuch](#) - Aug 14 2023

web jun 28 2013 dieses buch behandelt einführende und grundlegende fragestellungen zum internen rechnungswesen von betrieben es stellt die klassischen und modernen systeme der kosten und leistungsrechnung problemorientiert vor

kosten und leistungsrechnung arbeits und studienbuch by karl - Nov 05 2022

web die kosten und leistungsrechnung und das kostenmanagement im mittelstand eine kritische analyse soziale gerontologie computerunterstützte führung in

[kosten leistungsrechnung klr im fernstudium delst](#) - Mar 09 2023

web kostenlos online lernen für prüfungen deine ausbildung 1 teil die kosten und leistungsrechnung die kosten und leistungsrechnung klr auch als kosten

[kosten und leistungsrechnung arbeits und studienb download](#) - Mar 29 2022

web kosten und leistungsrechnung kosten und leistungsrechnung arbeits und studienbuch die bedeutung aufgaben und vor und nachteile der karl lohmann jan

visuelles fachwörterbuch kfz mechatronik buch mit - Nov 24 2021

web visuelles fachwörterbuch kfz mechatronik buch mit mp3 visuelles fachwörterbuch kfz mechatronik buch örterbuch kfz mechatronik buch mit mp3 download visuelle

hueber fach bwb daz kfz mechatronik shop - Jul 13 2023

web das visuelle fachwörterbuch kfz mechatronik umfasst ca 500 stichwörter aus allen relevanten bereichen des ausbildungsberufes kfz mechatroniker das fachwörterbuch

[visuelles fachwörterbuch kfz mechatronik lünebuch de](#) - Jan 27 2022

web bucher online de visuelles fachwörterbuch kfz mechatronik buch mit mp3 download visuelle fachwörterbücher krimi kostenlos lesen visuelles fachwörterbuch kfz

visuelles fachwörterbuch kfz mechatronikbuch mit mp3 - Mar 29 2022

web kupte knihu visuelles fachwörterbuch kfz mechatronikbuch mit mp3 download od na martinus cz Čtenářské recenze poštovné nad 999 Kč zdarma slevy na bestsellery 25

visuelles fachwörterbuch kfz mechatronik bücher de - Apr 10 2023

web plant you quest to get visuelles fachwörterbuch kfz mechatronik buch mit mp3 download book is that this handbook control the parties goal of procedure yes this

visuelles fachwörterbuch kfz mechatronik buch mit mp3 - Jan 07 2023

web author dr katja doubek cornelia grüter gabriele matthes angela elsasser binding paperback isbn 10 3190274800 isbn 13 9783190274802 language german level

visuelles fachwörterbuch kfz mechatronikbuch mit mp3 - Feb 25 2022

web apr 3 2018 niveau b1 das visuelle fachwörterbuch kfz mechatronik umfasst ca 500 stichwörter aus allen relevanten bereichen des ausbildungsberufes kfz mechatroniker

visuelles fachwörterbuch kfz mechatronik buch mit mp3 - Oct 04 2022

web unser internetangebot setzt cookies ein die cookies dienen dazu ihnen unser internetangebot anzubieten und nutzerfreundlicher zu gestalten oder sie für

visuelles fachwörterbuch kfz mechatronik buch mit mp3 - Feb 08 2023

web buch mit mp3 download das visuelle fachwörterbuch kfz mechatronik umfasst ca 500 stichwörter aus allen relevanten bereichen des ausbildungsberufes kfz

visuelles fachwörterbuch kfz mechatronik thalia - Jun 12 2023

web visuelles fachwörterbuch kfz mechatronik buch mit mp3 download isbn 978 3 19 027480 2

bildwörterbuch kraftfahrzeugtechnik medien für schule und beruf - Sep 22 2021

visuellesfachwörterbuchkfzmechatronikbuch mit - Oct 24 2021

web auszubildende mit geringen deutschkenntnissen beim erweitern ihres fachwortschatzes schüler innen in der berufsorientierung das zweisprachig aufgebaute buch in dem

visuelles fachwörterbuch kfz mechatronik buch mit mp3 - Aug 02 2022

web jul 2 2023 visuelles fachwörterbuch kfz mechatronik buch mit 2 8 downloaded from uniport edu ng on july 2 2023 by guest sensors in science and technology ekbart

visuelles fachwörterbuch kfz mechatronik buch mit mp3 - Apr 29 2022

web hledáte visuelles fachwörterbuch kfz mechatronikbuch mit mp3 download rychlá a výhodná doprava od 29 Kč skvělý výběr knih deskových her a dárků jsme vaše

visuelle fachwörterbücher reihen und lehrwerke rl shop - May 11 2023

web niveau b1das visuelle fachwörterbuch kfz mechatronik umfasst ca 500 stichwörter aus allen relevanten bereichen des

ausbildungsberufes kfz mechatroniker stöbern sie

pdf visuelles fachwörterbuch kfz mechatronik buch mit mp3 - Dec 26 2021

web fachworterbuch kfz mechatronik buch mit as one of the most in force sellers here will unquestionably be among the best options to review english for information technology

visuelles fachwörterbuch kfz mechatronik buch mit mp3 - Mar 09 2023

web entdecke visuelles fachwörterbuch kfz mechatronik buch mit mp3 download visuelle f in großer auswahl vergleichen angebote und preise online kaufen bei ebay

visuelles fachwörterbuch kfz mechatronik buch mit mp3 - May 31 2022

web zusammenfassung buch visuelles fachwörterbuch kfz mechatronik buch mit mp3 download visuelle fachwörterbücher buch zusammenfassung deuch epub by robert

visuelles fachworterbuch kfz mechatronik buch mit pdf - Jul 01 2022

web das visuelle fachwörterbuch kfz mechatronik umfasst ca 500 stichwörter aus allen relevanten bereichen des ausbildungsberufes kfz mechatroniker das fachwörterbuch

visuelles fachwörterbuch kfz mechatronik buch mit - Aug 14 2023

web das visuelle fachwörterbuch kfz mechatronik umfasst ca 500 stichwörter aus allen relevanten bereichen des ausbildungsberufes kfz mechatroniker das fachwörterbuch

deutsch visuelles fachwörterbuch kfz mechatronik - Sep 03 2022

web mar 12 2019 visuelles fachwörterbuch kfz mechatronik buch mit mp3 download visuelle fachwörterbücher buch kaufen pdf hörbuch pdf visuelles fachwörterbuch

visuelles fachwörterbuch kfz mechatronik buch mit mp3 - Nov 05 2022

web visuelles fachwörterbuch kfz mechatronik buch mit mp3 download visuelle fachwörterbücher finden sie alle bücher von doubek katja grüter cornelia

visuelles fachwörterbuch kfz mechatronik buch mit mp3 - Dec 06 2022

web jun 14 2023 visuelles fachwörterbuch kfz mechatronik buch mit mp3 download das visuelle fachwörterbuch kfz mechatronik umfasst ca 500 stichwörter aus allen

calendrier de l avent de beer noa l de plume au p copy - Aug 19 2023

web 2 calendrier de l avent de beer noa l de plume au p 2023 07 08 calendrier de l avent en volume à déployervers Noël avec jojo et gaufrettecalendrier de l avent l espoir de Noël en route pour Bethléem mon premier calendrier de l avent glénat

jeunesse a l approche de Noël malgré la présence d Edouard son fidèle majordome

calendrier de l avent de beer noa l de plume au p - Sep 27 2021

web calendrier de l'aveugement des mages hachette heroes un majestueux calendrier pop up la crèche pour attendre Noël pour accompagner le temps de l'aveugement chaque jour du 1er au 25 décembre calendrier de l'aveugement calendrier de l'aveugement en volume à déployer Noël avec jojo et

calendrier de l'aveugement de beer noël de plume au pdf - Aug 07 2022

web jun 28 2023 as this calendrier de l'aveugement de beer noël de plume au pdf it ends stirring subconscious one of the favored ebook calendrier de l'aveugement de beer noël de plume au pdf collections that we have this is why you remain in the best website to look the amazing book to have the great prologue mark e peterson 2013 03 01

calendrier de l'aveugement bières de france 2023 artisanales - Mar 14 2023

web blonde brune ou blanche le calendrier de l'aveugement bières de france 2023 vous invite à une dégustation unique au travers une sélection de bières artisanales en provenance de brasserie et micro brasseries 100 françaises bale blanche cotentine triple greenwich red ale ou encore bières de Noël au total savourez 24 bières françaises et artisanales

calendrier de l'aveugement de beer noël de plume au pdf - Dec 11 2022

web currently this calendrier de l'aveugement de beer noël de plume au pdf as one of the most enthusiastic sellers here will no question be in the course of the best options to review from ethnomycology to fungal biotechnology jagjit singh 2012 12

notre sélection des meilleurs calendriers de l'aveugement pour amateurs de - Mar 02 2022

web nov 14 2023 la maison de négoce wineted présente sa deuxième édition de son calendrier de l'aveugement qui réunit 17 grands crus quatre spiritueux et trois assortiments de mets le tout dans un superbe coffret qui évoque les caisses en bois des domaines viticoles et qui pourra se garder châteaux d'Yquem cheval blanc champagne krug

download solutions calendrier de l'aveugement de beer noël de plume au pdf - Apr 15 2023

web calendrier de l'aveugement de beer noël de plume au pdf le calendrier de l'aveugement père castor sep 22 2022 grand dictionnaire universel du XIXe siècle français a z 1805 76 sep 10 2021 les sources du plain chant et de la musique médiévale jan 03 2021 the origin and development of western plainchant and of the genres of

calendrier de l'aveugement de beer noël de plume au pdf orianne - Oct 09 2022

web calendrier de l'aveugement de beer noël de plume au pdf by online you might not require more get older to spend to go to the ebook commencement as competently as search for them in some cases you likewise pull off not discover the revelation calendrier de l'aveugement de beer noël de plume au pdf that you are looking for it will agreed squander

beerfest asia singapore kallang 2023 best beer festivals - Dec 31 2021

web jun 22 2023 beerfest asia pte ltd is co owned by constellar and lifestyle company timbre group beerfest asia pte ltd is set up to spearhead the largest beer festival in southeast asia the idea behind beerfest is the experimentation process of finding and enjoying beers that consumers may never otherwise encounter locally

calendrier de l'aveug de beer noa l de plume au p - Feb 01 2022

web feb 27 2023 calendrier de l'aveug de beer noa l de plume au p as recognized adventure as without difficulty as experience more or less lesson amusement as with ease as settlement can be gotten by just checking out a books calendrier de l'aveug de beer noa l de plume au p plus it is not directly done you could understand even more on this

calendrier de l'aveug de beer noa l de plume au p 2022 - Apr 03 2022

web calendrier de l'aveug de beer noa l de plume au p 2022 01 04 morrow goodman la forêt enchantée persee entrez dans le monde merveilleux de noël avec balthazar le calendrier de l'aveug fait partie des jolis rituels qui précèdent la grande fête de noël jour après jour découvrez 24 mini livres à lire en

calendrier de l'aveug de beer noa l de plume au p pdf 2023 - Sep 20 2023

web calendrier de l'aveug de beer noa l de plume au p pdf pages 2 4 calendrier de l'aveug de beer noa l de plume au p pdf upload jason n ferguson 2 4 downloaded from status restek wwu edu on september 26 2023 by jason n ferguson william edward myer 2007 02 01 pirke de rabbi eliezer gerald friedlander 1916 not quite what i was planning

les calendriers de l'aveug belges cuvée 2021 beer be - Jan 12 2023

web oct 29 2021 attention les stocks partent comme des petits pains lien vers l e shop de la boutique beer crush la boutique en ligne beer crush revient pour une quatrième édition de ses calendriers de l'aveug avec pas moins de 15 versions différentes focalisées sur les provinces belges et les région françaises

calendrier de l'aveug de beer noa l de plume au p pdf - May 04 2022

web jun 14 2023 calendrier de l'aveug de beer noa l de plume au p pdf as recognized adventure as well as experience nearly lesson amusement as capably as understanding can be gotten by just checking out a books calendrier de l'aveug de beer noa l de plume au p pdf afterward it is not directly done you could tolerate even more nearly this

calendrier de l'aveug de beer noa l de plume au p pdf - Sep 08 2022

web calendrier de l'aveug de beer noa l de plume au p pdf but end up in infectious downloads rather than enjoying a good book with a cup of coffee in the afternoon instead they cope with some malicious bugs inside their laptop calendrier de l'aveug de beer noa l de plume au p pdf is available in our book collection an online

calendrier de l'aveug de beer noa l de plume au p sara - Jul 18 2023

web calendrier de l'aveug de beer noa l de plume au p if you ally dependence such a referred calendrier de l'aveug de beer noa l de plume au p book that will offer you worth acquire the unconditionally best seller from us currently from several preferred authors if you desire to comical books lots of novels tale jokes and more fictions

calendrier de l'aveug de beer noa l de plume au p william - Feb 13 2023

web calendrier de l'aveug de beer noa l de plume au p recognizing the way ways to acquire this book calendrier de l'aveug de

beer noa l de plume au p is additionally useful you have remained in right site to begin getting this info get the calendrier de l advent de beer noa l de plume au p partner that we have enough money here and

top 10 calendrier de l advent original 2023 une petite mousse - Jun 05 2022

web sep 12 2023 le calendrier de l advent de la marque magic garden seeds propose par exemple 24 semences biologiques de plantes rares et anciennes du monde entier il est de retour en 2023 avec des semences à cultiver en pot ou en pleine terre dès février calendrier de l advent à planter par magic garden seeds 24 95

calendrier de l advent de beer noa l de plume au p rudolf - May 16 2023

web calendrier de l advent de beer noa l de plume au p getting the books calendrier de l advent de beer noa l de plume au p now is not type of inspiring means you could not and no one else going in the same way as books store or library or borrowing from your contacts to gate them this is an utterly easy means to specifically acquire lead by on line

calendrier de l advent de beer noa l de plume au p pdf neal - Jul 06 2022

web jun 17 2023 capably as perception of this calendrier de l advent de beer noa l de plume au p pdf can be taken as well as picked to act the pilgrim route to santiago brian tate 1987 when st james the great was beheaded in jerusalem in ad 61 he became the first apostle to be martyred for his faith according to legend his disciples

morbier on prépare le calendrier de l advent le progrès - Nov 29 2021

web nov 12 2023 on prépare le calendrier de l advent chloé clara tillanna et mylana ont réalisé des calendriers en bois photo marie noëlle morel avec les deux animatrices du club de bellefontaine

calendrier de l advent de beer Noël de plume au pôle nord - Jun 17 2023

web noté 5 retrouvez calendrier de l advent de beer Noël de plume au pôle nord et des millions de livres en stock sur amazon fr achetez neuf ou d occasion

calendrier de l advent de beer noa l de plume au p pdf - Oct 21 2023

web calendrier de l advent de beer noa l de plume au p l atelier du père Noël dec 09 2021 mon premier calendrier de l advent may 26 2023 24 contes de Noël mar 12 2022 chaque jour de décembre découvrez avec ce calendrier de

calendrier de l advent bière 2023 lequel choisir mon petit houblon - Nov 10 2022

web sep 30 2023 12 styles de bières différents dont 21 brasseries et 5 pays sont proposés dans le calendrier de l advent du v b pour en faire voir de toutes les couleurs à ton palais les amateurs de bières débutants des bières de brasseries européennes et de plus petites brasseries françaises la possibilité de récupérer ton calendrier en click

calendrier de l advent de beer noa l de plume au p 2023 - Aug 27 2021

web calendrier de l advent en volume à déployer glénat jeunesse un majestueux calendrier pop up la crèche pour attendre Noël pour accompagner le temps de l advent chaque jour du 1er au 25

calendrier de l advent de beer noa l de plume au p pdf - Oct 29 2021

web calendrier de l advent calendrier de l advent en 3 dimensions scene de noel en relief calendrier de l advent créatif vers Noël avec jojo et gaufrette calendrier de l advent mon calendrier de l advent loup calendrier de l advent calendrier de l advent de beer noa l de plume au p downloaded from stage gapinc com by