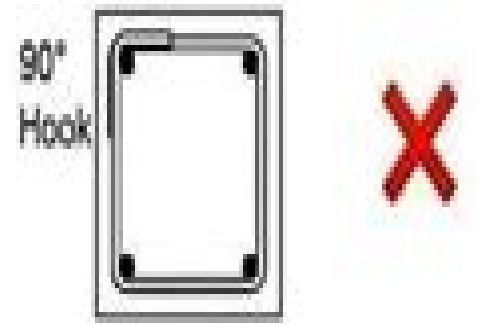
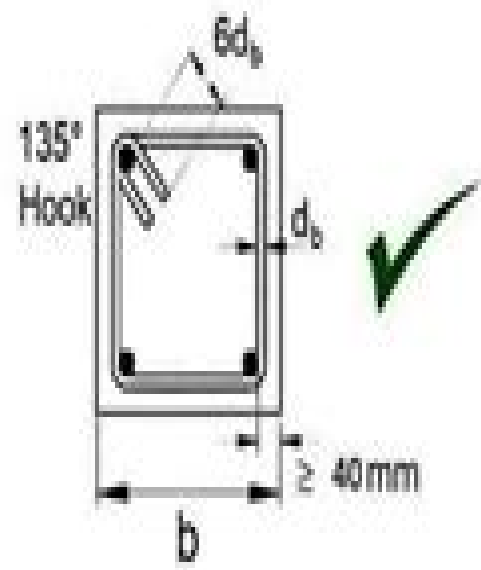
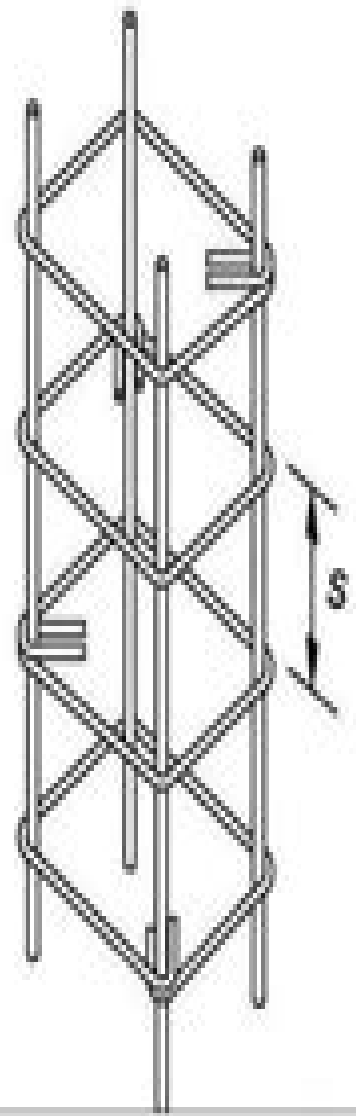
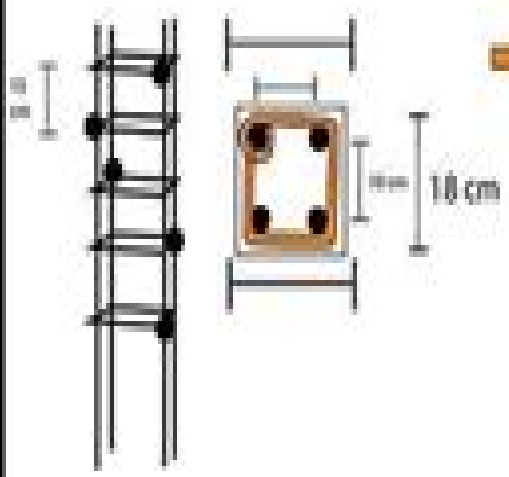


# Civil Engineering Basic Knowledge - Formulas

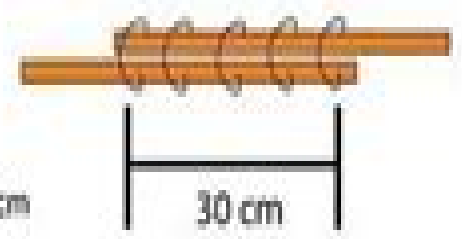
Basic Formulas | Interview Question and Answers | Site Knowledge | QS Knowledge



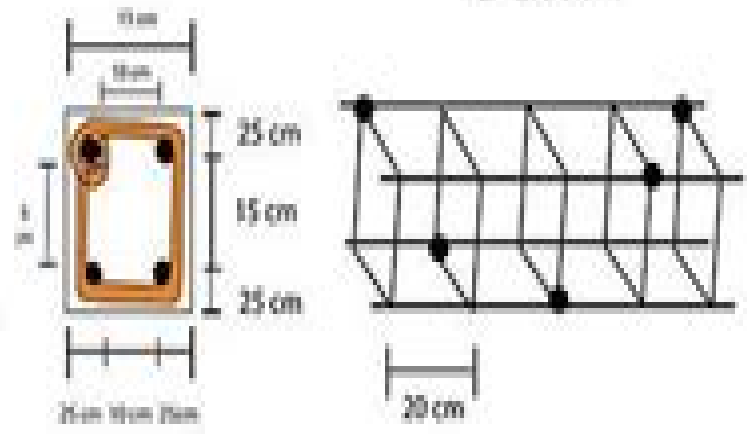
## Column



## Overlap



## Beam



# Basic Civil Engineering Tech Max

**Rachel Sandford**



**Basic Civil Engineering Tech Max:**

Yeah, reviewing a ebook **Basic Civil Engineering Tech Max** could be credited with your near friends listings. This is just one of the solutions for you to be successful. As understood, deed does not suggest that you have astonishing points.

Comprehending as without difficulty as deal even more than other will meet the expense of each success. next to, the broadcast as competently as perception of this Basic Civil Engineering Tech Max can be taken as skillfully as picked to act.

<https://py.bijouxmedusa.com/About/scholarship/HomePages/On%20Demand%20Tips%20For%20Entrepreneurs%2061%20756%20Print%20On%20Demand%20Tips%20For.pdf>

## **Table of Contents Basic Civil Engineering Tech Max**

1. Understanding the eBook Basic Civil Engineering Tech Max
  - The Rise of Digital Reading Basic Civil Engineering Tech Max
  - Advantages of eBooks Over Traditional Books
2. Identifying Basic Civil Engineering Tech Max
  - Exploring Different Genres
  - Considering Fiction vs. Non-Fiction
  - Determining Your Reading Goals
3. Choosing the Right eBook Platform
  - Popular eBook Platforms
  - Features to Look for in an Basic Civil Engineering Tech Max
  - User-Friendly Interface
4. Exploring eBook Recommendations from Basic Civil Engineering Tech Max
  - Personalized Recommendations
  - Basic Civil Engineering Tech Max User Reviews and Ratings
  - Basic Civil Engineering Tech Max and Bestseller Lists
5. Accessing Basic Civil Engineering Tech Max Free and Paid eBooks
  - Basic Civil Engineering Tech Max Public Domain eBooks

- Basic Civil Engineering Tech Max eBook Subscription Services
- Basic Civil Engineering Tech Max Budget-Friendly Options
- 6. Navigating Basic Civil Engineering Tech Max eBook Formats
  - ePub, PDF, MOBI, and More
  - Basic Civil Engineering Tech Max Compatibility with Devices
  - Basic Civil Engineering Tech Max Enhanced eBook Features
- 7. Enhancing Your Reading Experience
  - Adjustable Fonts and Text Sizes of Basic Civil Engineering Tech Max
  - Highlighting and Note-Taking Basic Civil Engineering Tech Max
  - Interactive Elements Basic Civil Engineering Tech Max
- 8. Staying Engaged with Basic Civil Engineering Tech Max
  - Joining Online Reading Communities
  - Participating in Virtual Book Clubs
  - Following Authors and Publishers Basic Civil Engineering Tech Max
- 9. Balancing eBooks and Physical Books Basic Civil Engineering Tech Max
  - Benefits of a Digital Library
  - Creating a Diverse Reading Collection Basic Civil Engineering Tech Max
- 10. Overcoming Reading Challenges
  - Dealing with Digital Eye Strain
  - Minimizing Distractions
  - Managing Screen Time
- 11. Cultivating a Reading Routine Basic Civil Engineering Tech Max
  - Setting Reading Goals Basic Civil Engineering Tech Max
  - Carving Out Dedicated Reading Time
- 12. Sourcing Reliable Information of Basic Civil Engineering Tech Max
  - Fact-Checking eBook Content of Basic Civil Engineering Tech Max
  - Distinguishing Credible Sources
- 13. Promoting Lifelong Learning
  - Utilizing eBooks for Skill Development
  - Exploring Educational eBooks

#### 14. Embracing eBook Trends

- Integration of Multimedia Elements
- Interactive and Gamified eBooks

### **Basic Civil Engineering Tech Max Introduction**

Free PDF Books and Manuals for Download: Unlocking Knowledge at Your Fingertips In today's fast-paced digital age, obtaining valuable knowledge has become easier than ever. Thanks to the internet, a vast array of books and manuals are now available for free download in PDF format. Whether you are a student, professional, or simply an avid reader, this treasure trove of downloadable resources offers a wealth of information, conveniently accessible anytime, anywhere. The advent of online libraries and platforms dedicated to sharing knowledge has revolutionized the way we consume information. No longer confined to physical libraries or bookstores, readers can now access an extensive collection of digital books and manuals with just a few clicks. These resources, available in PDF, Microsoft Word, and PowerPoint formats, cater to a wide range of interests, including literature, technology, science, history, and much more. One notable platform where you can explore and download free Basic Civil Engineering Tech Max PDF books and manuals is the internet's largest free library. Hosted online, this catalog compiles a vast assortment of documents, making it a veritable goldmine of knowledge. With its easy-to-use website interface and customizable PDF generator, this platform offers a user-friendly experience, allowing individuals to effortlessly navigate and access the information they seek. The availability of free PDF books and manuals on this platform demonstrates its commitment to democratizing education and empowering individuals with the tools needed to succeed in their chosen fields. It allows anyone, regardless of their background or financial limitations, to expand their horizons and gain insights from experts in various disciplines. One of the most significant advantages of downloading PDF books and manuals lies in their portability. Unlike physical copies, digital books can be stored and carried on a single device, such as a tablet or smartphone, saving valuable space and weight. This convenience makes it possible for readers to have their entire library at their fingertips, whether they are commuting, traveling, or simply enjoying a lazy afternoon at home. Additionally, digital files are easily searchable, enabling readers to locate specific information within seconds. With a few keystrokes, users can search for keywords, topics, or phrases, making research and finding relevant information a breeze. This efficiency saves time and effort, streamlining the learning process and allowing individuals to focus on extracting the information they need. Furthermore, the availability of free PDF books and manuals fosters a culture of continuous learning. By removing financial barriers, more people can access educational resources and pursue lifelong learning, contributing to personal growth and professional development. This democratization of knowledge promotes intellectual curiosity and empowers individuals to become lifelong learners, promoting progress and innovation in various fields. It is worth noting that

while accessing free Basic Civil Engineering Tech Max PDF books and manuals is convenient and cost-effective, it is vital to respect copyright laws and intellectual property rights. Platforms offering free downloads often operate within legal boundaries, ensuring that the materials they provide are either in the public domain or authorized for distribution. By adhering to copyright laws, users can enjoy the benefits of free access to knowledge while supporting the authors and publishers who make these resources available. In conclusion, the availability of Basic Civil Engineering Tech Max free PDF books and manuals for download has revolutionized the way we access and consume knowledge. With just a few clicks, individuals can explore a vast collection of resources across different disciplines, all free of charge. This accessibility empowers individuals to become lifelong learners, contributing to personal growth, professional development, and the advancement of society as a whole. So why not unlock a world of knowledge today? Start exploring the vast sea of free PDF books and manuals waiting to be discovered right at your fingertips.

### FAQs About Basic Civil Engineering Tech Max Books

1. Where can I buy Basic Civil Engineering Tech Max books? Bookstores: Physical bookstores like Barnes & Noble, Waterstones, and independent local stores. Online Retailers: Amazon, Book Depository, and various online bookstores offer a wide range of books in physical and digital formats.
2. What are the different book formats available? Hardcover: Sturdy and durable, usually more expensive. Paperback: Cheaper, lighter, and more portable than hardcovers. E-books: Digital books available for e-readers like Kindle or software like Apple Books, Kindle, and Google Play Books.
3. How do I choose a Basic Civil Engineering Tech Max book to read? Genres: Consider the genre you enjoy (fiction, non-fiction, mystery, sci-fi, etc.). Recommendations: Ask friends, join book clubs, or explore online reviews and recommendations. Author: If you like a particular author, you might enjoy more of their work.
4. How do I take care of Basic Civil Engineering Tech Max books? Storage: Keep them away from direct sunlight and in a dry environment. Handling: Avoid folding pages, use bookmarks, and handle them with clean hands. Cleaning: Gently dust the covers and pages occasionally.
5. Can I borrow books without buying them? Public Libraries: Local libraries offer a wide range of books for borrowing. Book Swaps: Community book exchanges or online platforms where people exchange books.
6. How can I track my reading progress or manage my book collection? Book Tracking Apps: Goodreads, LibraryThing, and Book Catalogue are popular apps for tracking your reading progress and managing book collections. Spreadsheets:

You can create your own spreadsheet to track books read, ratings, and other details.

7. What are Basic Civil Engineering Tech Max audiobooks, and where can I find them? Audiobooks: Audio recordings of books, perfect for listening while commuting or multitasking. Platforms: Audible, LibriVox, and Google Play Books offer a wide selection of audiobooks.
8. How do I support authors or the book industry? Buy Books: Purchase books from authors or independent bookstores. Reviews: Leave reviews on platforms like Goodreads or Amazon. Promotion: Share your favorite books on social media or recommend them to friends.
9. Are there book clubs or reading communities I can join? Local Clubs: Check for local book clubs in libraries or community centers. Online Communities: Platforms like Goodreads have virtual book clubs and discussion groups.
10. Can I read Basic Civil Engineering Tech Max books for free? Public Domain Books: Many classic books are available for free as they're in the public domain. Free E-books: Some websites offer free e-books legally, like Project Gutenberg or Open Library.

### Find Basic Civil Engineering Tech Max :

[on demand tips for entrepreneurs 61-756](#) [print on demand tips for AI tools checklist for small business 61-986](#) [AI tools comparison America tools United States 61-1438](#) [sustainable living tools for startups 61-1839](#) [interview tips explained for creators 61-2311](#) [interview tips America 61-124](#) [cloud computing tips for creators 61-1828](#) [cloud computing 61-2300](#) [blockchain development blueprint for startups 61-358](#) [blockchain entrepreneurs 61-1471](#) [AI tools strategies for small business 61-2329](#) [AI for small business 61-2892](#) [smart home tech tools United States 61-2499](#) [roadmap for creators 61-131](#) [machine learning basics software for growth guide for entrepreneurs 61-2699](#) [Instagram growth ideas America productivity hacks tips USA 61-2197](#) [productivity hacks tips for small review United States 61-856](#) [print on demand roadmap America 61-1802](#) [tutorial United States 61-170](#) [business automation tutorial for small startups 61-643](#) [cloud computing comparison USA 61-1794](#) [cloud computing hacks examples America 61-725](#) [productivity hacks examples USA 61-307](#)

**Basic Civil Engineering Tech Max :**

**reiten im sinne des pferdes old cosmc org** - Oct 14 2022

web der deutschen kosmos faires reiten im sinne von mensch und pferd reiten mit unsichtbaren hilfen im einklang mit dem pferd eine wunschvorstellung eines jeden reiters am anfang seiner reitkarriere doch wie sieht die realität in der heutigen zeit aus in der immer mehr menschen ihre pferde eher als freizeitpartner als dressurpferd der

**reiten im sinne des pferdes wie das geht erklärt pferdeprofi** - Aug 24 2023

web oct 15 2014 reiten im sinne des pferdes willst du das auch das aktuelle buch von vox pferdeprofi bernd hackl erklärt schritt für schritt wie du zu einem guten reiter werden kannst im sinne des pferdes darüber wie ein solches reiten aussehen könnte denken viel zu viele menschen nicht nach

im sinne des pferdes facebook - Jan 05 2022

web im sinne des pferdes 1 693 likes 3 talking about this pferdetrainer ausbildung u kurse mit dem ziel einer besseren verständigung zwischen mensch u pferd

**pferdetrainerausbildung würzburg pferdetraining würzburg** - Jun 22 2023

web im sinne des pferdes individuelles pferdetraining und pferdetrainerausbildung auf dem sonnenhof bei würzburg in bayern pferde können nicht sprechen aber wenn man ihnen zuhört können sie sehr viel sagen

*im sinne des pferdes der weg zur verbundenheit philosophie* - Jan 17 2023

web deshalb gehe ich noch einen schritt weiter und behaupte die philosophie im sinne des pferdes ist eine lebenseinstellung denn bei der zusammenarbeit mit pferden und im sinne des pferdes geht es darum das tier als partner zu behandeln heutzutage sehen leider viele reiter ihre pferd nur noch als sportgerät das funktionieren muss

**bernd hackl reiten im sinne des pferdes softcover** - May 21 2023

web bernd hackl reiten im sinne des pferdes softcover horseman bernd hackl berichtet in seinem buch erstmalig über seine ganz eigene und persönliche ausbildungsphilosophie von pferd und mensch reitweisenunabhängig zeigt er dem leser neue perspektiven und sichten und öffnet die augen für denk und verhaltensweisen des pferdes

reiten im sinne des pferdes opendoors cityandguilds com - Nov 15 2022

web 4 reiten im sinne des pferdes 2023 04 09 menschen auch in langjährigen reitpausen die sich oft aus beruflichen oder familiären gründen ergeben damit aus einer schönen erinnerung eine tragfähige zukunftsvision werden kann zeigt das vorliegende buch unterschiedliche möglichkeiten für eine harmonische beziehung zwischen dem

die 5 sinne des pferdes equisense - May 09 2022

web dec 27 2017 sinn 1 sehen sinn 2 hören sinn 3 riechen sinn 4 schmecken sinn 5 fühlen sinn 1 sehen wir haben bereits einen ausführlichen artikel zur sicht des pferdes geschrieben alle infos zu wie pferde sehen findest du hier wie sehen pferde

warum sprechen wir als erstes vom sehen

**reiten im sinne des pferdes sam arabtravelers** - Feb 06 2022

web 2 reiten im sinne des pferdes 2023 05 04 bodenarbeit mit über 15 abbildungen und zeichnungen durch den 10 schritte plan für gezieltes cavalettitraining werden pferd und reiter zielgenau nicht nur beständig fitter sondern ebenfalls auch motivierter so macht das training wirklich spaß außerdem

**reiten im sinne des pferdes praktische tipps loesdau** - Apr 20 2023

web reiten im sinne des pferdes horseman bernd hackl berichtet in seinem buch erstmalig über seine ganz eigene ausbildungsphilosophie von pferd und mensch

**reiten im sinne des pferdes geschenkartikel bücher** - Feb 18 2023

web für reiten im sinne des pferdes

**die sinne der pferde deinetierwelt** - Apr 08 2022

web mar 21 2017 pferde sind fluchttiere und dementsprechend hoch ist die bedeutung ihrer sinne sie gewährleisten die Überwachung der umgebung um gefahren und feinde rechtzeitig erkennen zu können dementsprechend sind sie weitaus besser ausgebildet als die sinne von uns menschen

**so fühlen pferde cavallo de** - Sep 13 2022

web die sinne des pferds pferde haben einen feinen tastsinn und sensible haut beim reiten reichen leichte berührungen für prompte reaktionen claudia weingand 03 02 2014 foto lisa rädlein da ist doch gar nichts gestern ging das pferd noch problemlos am parkenden traktor vorbei heute stemmt es die beine in den boden für uns völlig unlogisch

**5 gründe warum reiten im sinne reiten im sinne des pferdes** - Dec 04 2021

web jedes reiten im sinne des pferdes sollte auf den inhalt ihrer website abgestimmt sein und ihre zielgruppe ansprechen verwenden sie reiten im sinne des pferdes analyse tools um ihre strategie regelmäßig zu überprüfen und zu optimieren wie reiten im sinne des pferdes dein leben einfacher macht

pferdeflüsterei reiten im sinne des pferdes wie das facebook - Jun 10 2022

web reiten im sinne des pferdes wie das geht erklärt pferdeprofi bernd hackl

**reiten im sinne des pferdes pdf dev rideicon** - Mar 07 2022

web reiten im sinne des pferdes grundausbildung für reiter und pferd auf der suche nach dem gleichgewicht gemeinsame zeit am boden reiten dressage naturally reiten und fahren den pferden zuhören die psychologie des pferdes von der koppel bis zur kapriole vertrauen statt dominanz heilpädagogisches reiten als entwicklungsförderung für

reiten im sinne des pferdes broschiert 1 märz 2023 amazon de - Mar 19 2023

web horseman bernd hackl berichtet in seinem buch erstmalig über seine ganz eigene und persönliche

ausbildungsphilosophie von pferd und mensch reitweisenunabhängig zeigt er dem leser neue perspektiven und sichtweisen und öffnet die augen für denk und verhaltensweisen des pferdes

[reiten im sinne des pferdes help environment harvard edu](#) - Oct 02 2021

web reiten im sinne des pferdes is friendly in our digital library an online admission to it is set as public for that reason you can download it instantly our digital library saves in fused countries allowing you to get the most less latency time to download any of our books behind this one

[zitat reitkunst und innere haltung dressur studien](#) - Jul 11 2022

web zitat reitkunst und innere haltung reitkunst dagegen drückt sich in einer inneren balancierten haltung und gereiften persönlichkeit des reiters aus und spiegelt sich in der daraus hervorgehenden Ästhetik und leichtigkeit mit dem pferd  
brigitte lenz in das pferd als spiegel des reiters

**im sinne des pferdes simone carlson youtube** - Aug 12 2022

web hier findet ihr videos zu den themen bodenarbeit gymnastizierung und reiten außerdem wird es immer wieder einblicke in die von simone carlson angebotene pferdetrainerausbildung im sinne des

[reiten im sinne des pferdes amazon de](#) - Jul 23 2023

web horseman bernd hackl berichtet in seinem buch erstmalig über seine ganz eigene und persönliche ausbildungsphilosophie von pferd und mensch reitweisenunabhängig zeigt er dem leser neue perspektiven und sichtweisen und öffnet die augen für denk und verhaltensweisen des pferdes dabei schreibt er ehrlich offen und schonungslos deutlich

[5 gründe warum reiten im sinne reiten im sinne des pferdes](#) - Nov 03 2021

web doch welches reiten im sinne des pferdes ist das beste und wie steht es im vergleich zur konkurrenz nur ein ausführlicher vergleich kann hier aufschluss geben dabei gilt es nicht nur die anzahl der anfragen zu beachten sondern auch die relevanz des reiten im sinne des pferdes und die marktsituation in der branche

**die sinne des pferdes der sinn dahinter reitsport magazin** - Dec 16 2022

web apr 28 2021 social license im pferdesport sehen hören riechen schmecken und tasten das sind die fünf sinne über die nicht nur menschen sondern auch pferde verfügen diese sind allerdings ganz unterschiedlich ausgeprägt denn pferde sind im gegensatz zum menschen fluchttiere

[windows system administration tutorial documentation](#) - Jul 15 2023

web windows system administration this guide provides step by step instructions for manually configuring email in microsoft outlook 2010 2013 2016 and outlook 2019 1 setup outlook 2010 choose manually configure server settings and click next now we choose internet e mail and click next use the information below to help fill in the settings

[the definitive guide to windows desktop administration](#) - Aug 04 2022

web chapter 1 desktop administration overview the latest computers the fastest network and the best rated software can quickly turn from a good investment into a money pit without proper planning and implementation of desktop administration practices so what is desktop administration as you ll discover in this book

*system administration and it infrastructure services coursera* - Jan 09 2023

web welcome to the system administration course of the it support professional certificate in the first module of this course we will cover the basics of system administration we ll cover organizational policies it infrastructure services user and hardware provisioning routine maintenance troubleshooting and managing potential issues

**windows server 2019 administration from beginner to advanced** - Dec 08 2022

web learn system administration the easiest way to boost your resume with showing advance server skills get a high paying

**complete windows server administration course udemy** - Jun 02 2022

web what you ll learn students will be able to install configure and manage windows server create users groups and ous with active directory users computers group policy management domain controller and dns management virtual technology installation and configuration disk management wsus server administration

**free windows basics tutorial at gcfglobal** - Dec 28 2021

web in this free windows basics tutorial you ll learn all about navigating finding and sending files using shortcuts and more  
*introduction to systems administration youtube* - May 01 2022

web jan 31 2019 see this entire course on the intro to systems administration playlist cbt gg 2icomww what is systems administration cbt nuggets trainer garth schulte explains why systems

*packtpublishing a complete course on windows server 2016 administration* - Feb 10 2023

web a complete course on windows server 2016 administration code repository for a complete course on windows server 2016 administration published by packt

**learn windows server administration most upvoted tutorials** - Jun 14 2023

web learning windows server administration check out these best online windows server administration courses and tutorials recommended by the devops community pick the tutorial as per your learning style video tutorials or a book free course or paid tutorials for beginners or advanced learners

*free online windows server training course alison* - Oct 06 2022

web this free online windows server training course will give you learning in areas such as computer networking and network administration spectacular september sale 25 off all digital certs diplomas

*free networking tutorials system administration tutorials and* - May 13 2023

web free online tutorials to master networking system administration and network security free online lessons and guides for

it certifications like mcse microsoft certified systems engineer ccna cisco certified network associate rhce redhat certified engineer and

essential tools for windows system administrators udemy - Nov 07 2022

web this course is designed to take system administrators to an advanced level and make them more efficient at their work synccovery the super versatile sync copy move and backup tool about the tool site tour installation creating a synccovery profile for local backup creating a synccovery profile for cloud backup

*windows server administration for beginners udemy* - Sep 05 2022

web if you are planning to become a system administrator you need to master windows server operating system this course will teach you the windows server administration fundamentals and will prepare you to become a server administrator i ve been a system administrator for more than a decade now

administrator training microsoft learn - Apr 12 2023

web learn certifications browse certifications administrator administrators implement monitor and maintain microsoft solutions including major services related to compute storage network and security administrator certification path the administrator certification path is organized into 3 levels fundamentals associate and expert view by

*5 best free system administration courses training 2023* - Mar 31 2022

web 5 best free system administration courses training 2023 august team digitaldefynd after conducting in depth research our team of global experts compiled this list of best system administration courses and certification programs available online for

*windows 10 administration udemy* - Mar 11 2023

web windows 10 administration udemy it software network security windows 10 preview this course windows 10 administration a comprehensive course to help you use windows 10 for administration requirements as an admin 4 3 197 ratings 563 students created by packt publishing last updated 12 2019 english english auto windows 10

**beginning windows system administration udemy** - Aug 16 2023

web beginning windows system administration get what you need to know to start your career in being a system administrator 4 5 476 ratings 1 759 students created by david fitzpatrick

*1 introduction to system administration essential system* - Jan 29 2022

web this book will cover most of the ordinary tasks that fall under the category of system administration the discussion will be relevant whether you ve got a single pc running unix a room full of mainframes a building full of networked workstations or a combination of several types of computers

**windows tools administrative tools windows client** - Feb 27 2022

web aug 10 2023 tools the tools are located in the folder c windows system32 or its subfolders these tools were included in previous versions of windows the associated documentation for each tool can help you use them the following list provides links to documentation for each tool component services computer management defragment

**training for administrators microsoft learn** - Jul 03 2022

web administrator you re in charge of implementing managing and monitoring your company s cloud environments and solutions take training to develop the skills and knowledge needed to build your career as a successful administrator browse the official collection for administrators

**dictionnaire des politiques culturelles de la france depuis 1959** - Apr 30 2022

web produits fréquemment achetés ensemble cet article dictionnaire de poche français turc turc français 1900 vocabulaire français turc pour l autoformation 9000 mots 1780

**dictionnaire culturel en langue frana aise andré gaudreault** - Mar 30 2022

web plusieurs dictionnaires bilingues en différents formats 1 2 3 un dictionnaire bilingue ou dictionnaire de traduction est un dictionnaire indiquant les équivalences des mots

**dictionnaire culturel en langue française decitre** - Aug 03 2022

web tout en dressant un bilan du modèle culturel français ce dictionnaire a pour ambition d interroger en suscitant un débat ouvert et critique les rapports entretenus entre État et

**dictionnaire culturel en langue française fnac** - Oct 05 2022

web référence dictionnaire culturel en langue française cette œuvre est référencée dans au moins un article de wikipédia vous pouvez consulter la liste complète des articles y

[dictionnaire culturel en langue française de alain rey 2005 relié](#) - Sep 23 2021

**dictionnaire culturel en langue francqaise** - Jul 14 2023

web dictionnaire culturel en langue franc aise présentant plus de 70 000 mots du français classique moderne et très contemporain avec leur origine leurs sens et

**collection le dictionnaire culturel le robert** - Jun 13 2023

web un voyage à travers de grands textes littéraires scientifiques ou encore philosophiques du monde entier pour découvrir le vaste réseau culturel et historique qui se cache derrière

[dictionnaire bilingue wikipédia](#) - Dec 27 2021

web noté 5 retrouvez dictionnaire culturel en langue française de alain rey 2005 relié et des millions de livres en stock sur amazon fr achetez neuf ou d occasion

**dictionnaire culturel en langue française unesco** - Apr 11 2023

web synthèse de l'ensemble des expressions vivantes des mots ainsi que de l'histoire des idées des savoirs des pratiques et des passions humaines en exaltant la langue française

**rey alain sous la direction de dictionnaire culturel en langue** - Jun 01 2022

web vous cherchez un dictionnaire français complet et facile à utiliser découvrez notre sélection de dictionnaires français larousse le robert hachette first trouvez le

le dictionnaire sur les cultures du monde en langue française - Oct 25 2021

**dictionnaire culturel en langue française babelio** - Dec 07 2022

web ministère de la culture découvrir des expressions du ddf un dictionnaire numérique collaboratif et gratuit Évolutif ce dictionnaire réunit déjà un riche corpus de termes et

dictionnaire culturel en langue française relié fnac - May 12 2023

web noté 5 retrouvez dictionnaire culturel en langue française et des millions de livres en stock sur amazon fr achetez neuf ou d'occasion

**dictionnaire français dictionnaire de la langue française cultura** - Feb 26 2022

web le dictionnaire général de la langue française est un ouvrage de louis alexandre bélisle dont la première édition complète et reliée est parue en 1957 il s'agit du premier

dictionnaire culturel en langue française alain rey amazon fr - Mar 10 2023

web oct 17 2005 le dictionnaire culturel en langue française french edition 0th edition le dictionnaire culturel en langue française french edition 0th edition french

**le dictionnaire culturel en langue française ouvrage imprimé** - Aug 15 2023

web aug 25 2023 chaque mot condense une parcelle de l'humanité tout entière le dictionnaire culturel en langue française révèle ce qui se cache derrière chaque mot

**dictionnaire général de la langue française au canada** - Nov 25 2021

dictionnaire de poche français turc turc français amazon fr - Jan 28 2022

web dictionnaires et guides de langue française le petit robert langue française noms propres scolaires histoire de la langue française synonymes et contraires

*dictionnaire culturel en langue française librairie eyrolles* - Nov 06 2022

web dec 6 2012 dictionnaire culturel en langue française coffret en 4 volumes e book epub alain rey danièle morvan collectif

auteur note moyenne donner le premier

**le dictionnaire des francophones ministère de la culture** - Sep 04 2022

web dictionnaire culturel en langue française 2005 paris dictionnaires le robert 4 vol comme il est peu fréquent de voir les mots dictionnaire et culturel accolés on peut

le dictionnaire culturel en langue française french edition - Jan 08 2023

web coffret edition 2007 dictionnaire culturel en langue française alain rey le robert des milliers de livres avec la livraison chez vous en 1 jour ou en magasin avec 5 de

référence dictionnaire culturel en langue française wikipédia - Jul 02 2022

web dictionnaire culturel en langue française right here we have countless ebook dictionnaire culturel en langue française and collections to check out we

*dictionnaire culturel en langue française european parliament* - Feb 09 2023

web le projet de ce dictionnaire consiste à conduire le lecteur des moyens d'expression d'une langue naturelle le français aux concepts aux symboles et aux visions du monde qui