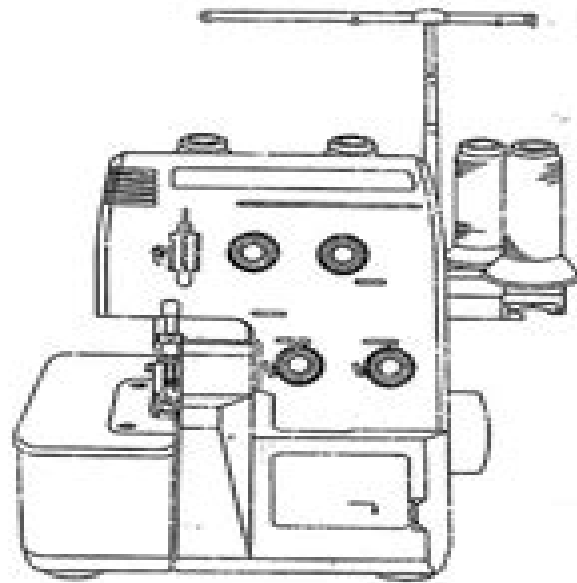


baby lock

**MODEL BL4-736
BL4-736D**

INSTRUCTION BOOKLET



Bl4 736 Babylock Instruction Manual

Sabine Zange



Bl4 736 Babylock Instruction Manual:
Threads Magazine ,1990

Enjoying the Song of Appearance: An Emotional Symphony within **Bl4 736 Babylock Instruction Manual**

In some sort of taken by screens and the ceaseless chatter of instant transmission, the melodic elegance and mental symphony produced by the prepared word usually fade into the backdrop, eclipsed by the persistent noise and interruptions that permeate our lives. However, nestled within the pages of **Bl4 736 Babylock Instruction Manual** a wonderful fictional value overflowing with fresh feelings, lies an immersive symphony waiting to be embraced. Crafted by an outstanding composer of language, that charming masterpiece conducts readers on a mental journey, skillfully unraveling the hidden tunes and profound impact resonating within each carefully constructed phrase. Within the depths of this touching analysis, we shall discover the book is main harmonies, analyze their enthralling writing fashion, and submit ourselves to the profound resonance that echoes in the depths of readers souls.

<https://py.bijouxmedusa.com/public/publication/HomePages/18%201022%20dropshipping%20business%20blueprint%20usa%2018%201072%20dropshipping.pdf>

Table of Contents Bl4 736 Babylock Instruction Manual

1. Understanding the eBook Bl4 736 Babylock Instruction Manual
 - The Rise of Digital Reading Bl4 736 Babylock Instruction Manual
 - Advantages of eBooks Over Traditional Books
2. Identifying Bl4 736 Babylock Instruction Manual
 - Exploring Different Genres
 - Considering Fiction vs. Non-Fiction
 - Determining Your Reading Goals
3. Choosing the Right eBook Platform
 - Popular eBook Platforms
 - Features to Look for in an Bl4 736 Babylock Instruction Manual
 - User-Friendly Interface
4. Exploring eBook Recommendations from Bl4 736 Babylock Instruction Manual

- Personalized Recommendations
 - Bl4 736 Babylock Instruction Manual User Reviews and Ratings
 - Bl4 736 Babylock Instruction Manual and Bestseller Lists
5. Accessing Bl4 736 Babylock Instruction Manual Free and Paid eBooks
 - Bl4 736 Babylock Instruction Manual Public Domain eBooks
 - Bl4 736 Babylock Instruction Manual eBook Subscription Services
 - Bl4 736 Babylock Instruction Manual Budget-Friendly Options
 6. Navigating Bl4 736 Babylock Instruction Manual eBook Formats
 - ePub, PDF, MOBI, and More
 - Bl4 736 Babylock Instruction Manual Compatibility with Devices
 - Bl4 736 Babylock Instruction Manual Enhanced eBook Features
 7. Enhancing Your Reading Experience
 - Adjustable Fonts and Text Sizes of Bl4 736 Babylock Instruction Manual
 - Highlighting and Note-Taking Bl4 736 Babylock Instruction Manual
 - Interactive Elements Bl4 736 Babylock Instruction Manual
 8. Staying Engaged with Bl4 736 Babylock Instruction Manual
 - Joining Online Reading Communities
 - Participating in Virtual Book Clubs
 - Following Authors and Publishers Bl4 736 Babylock Instruction Manual
 9. Balancing eBooks and Physical Books Bl4 736 Babylock Instruction Manual
 - Benefits of a Digital Library
 - Creating a Diverse Reading Collection Bl4 736 Babylock Instruction Manual
 10. Overcoming Reading Challenges
 - Dealing with Digital Eye Strain
 - Minimizing Distractions
 - Managing Screen Time
 11. Cultivating a Reading Routine Bl4 736 Babylock Instruction Manual
 - Setting Reading Goals Bl4 736 Babylock Instruction Manual
 - Carving Out Dedicated Reading Time
 12. Sourcing Reliable Information of Bl4 736 Babylock Instruction Manual

- Fact-Checking eBook Content of Bl4 736 Babylock Instruction Manual
 - Distinguishing Credible Sources
13. Promoting Lifelong Learning
- Utilizing eBooks for Skill Development
 - Exploring Educational eBooks
14. Embracing eBook Trends
- Integration of Multimedia Elements
 - Interactive and Gamified eBooks

Bl4 736 Babylock Instruction Manual Introduction

In this digital age, the convenience of accessing information at our fingertips has become a necessity. Whether its research papers, eBooks, or user manuals, PDF files have become the preferred format for sharing and reading documents. However, the cost associated with purchasing PDF files can sometimes be a barrier for many individuals and organizations. Thankfully, there are numerous websites and platforms that allow users to download free PDF files legally. In this article, we will explore some of the best platforms to download free PDFs. One of the most popular platforms to download free PDF files is Project Gutenberg. This online library offers over 60,000 free eBooks that are in the public domain. From classic literature to historical documents, Project Gutenberg provides a wide range of PDF files that can be downloaded and enjoyed on various devices. The website is user-friendly and allows users to search for specific titles or browse through different categories. Another reliable platform for downloading Bl4 736 Babylock Instruction Manual free PDF files is Open Library. With its vast collection of over 1 million eBooks, Open Library has something for every reader. The website offers a seamless experience by providing options to borrow or download PDF files. Users simply need to create a free account to access this treasure trove of knowledge. Open Library also allows users to contribute by uploading and sharing their own PDF files, making it a collaborative platform for book enthusiasts. For those interested in academic resources, there are websites dedicated to providing free PDFs of research papers and scientific articles. One such website is Academia.edu, which allows researchers and scholars to share their work with a global audience. Users can download PDF files of research papers, theses, and dissertations covering a wide range of subjects. Academia.edu also provides a platform for discussions and networking within the academic community. When it comes to downloading Bl4 736 Babylock Instruction Manual free PDF files of magazines, brochures, and catalogs, Issuu is a popular choice. This digital publishing platform hosts a vast collection of publications from around the world. Users can search for specific titles or explore various categories and genres. Issuu offers a seamless reading experience with its user-friendly interface and allows users to download PDF files for offline reading. Apart from

dedicated platforms, search engines also play a crucial role in finding free PDF files. Google, for instance, has an advanced search feature that allows users to filter results by file type. By specifying the file type as "PDF," users can find websites that offer free PDF downloads on a specific topic. While downloading B14 736 Babylock Instruction Manual free PDF files is convenient, it's important to note that copyright laws must be respected. Always ensure that the PDF files you download are legally available for free. Many authors and publishers voluntarily provide free PDF versions of their work, but it's essential to be cautious and verify the authenticity of the source before downloading B14 736 Babylock Instruction Manual. In conclusion, the internet offers numerous platforms and websites that allow users to download free PDF files legally. Whether it's classic literature, research papers, or magazines, there is something for everyone. The platforms mentioned in this article, such as Project Gutenberg, Open Library, Academia.edu, and Issuu, provide access to a vast collection of PDF files. However, users should always be cautious and verify the legality of the source before downloading B14 736 Babylock Instruction Manual any PDF files. With these platforms, the world of PDF downloads is just a click away.

FAQs About B14 736 Babylock Instruction Manual Books

What is a B14 736 Babylock Instruction Manual PDF? A PDF (Portable Document Format) is a file format developed by Adobe that preserves the layout and formatting of a document, regardless of the software, hardware, or operating system used to view or print it. **How do I create a B14 736 Babylock Instruction Manual PDF?** There are several ways to create a PDF: Use software like Adobe Acrobat, Microsoft Word, or Google Docs, which often have built-in PDF creation tools. Print to PDF: Many applications and operating systems have a "Print to PDF" option that allows you to save a document as a PDF file instead of printing it on paper. Online converters: There are various online tools that can convert different file types to PDF. **How do I edit a B14 736 Babylock Instruction Manual PDF?** Editing a PDF can be done with software like Adobe Acrobat, which allows direct editing of text, images, and other elements within the PDF. Some free tools, like PDFescape or Smallpdf, also offer basic editing capabilities. **How do I convert a B14 736 Babylock Instruction Manual PDF to another file format?** There are multiple ways to convert a PDF to another format: Use online converters like Smallpdf, Zamzar, or Adobe Acrobat's export feature to convert PDFs to formats like Word, Excel, JPEG, etc. Software like Adobe Acrobat, Microsoft Word, or other PDF editors may have options to export or save PDFs in different formats. **How do I password-protect a B14 736 Babylock Instruction Manual PDF?** Most PDF editing software allows you to add password protection. In Adobe Acrobat, for instance, you can go to "File" -> "Properties" -> "Security" to set a password to restrict access or editing capabilities. Are there any free alternatives to Adobe Acrobat for working with PDFs? Yes, there are many free alternatives for working with PDFs, such as: LibreOffice: Offers PDF editing features. PDFsam: Allows splitting,

merging, and editing PDFs. Foxit Reader: Provides basic PDF viewing and editing capabilities. How do I compress a PDF file? You can use online tools like Smallpdf, ILovePDF, or desktop software like Adobe Acrobat to compress PDF files without significant quality loss. Compression reduces the file size, making it easier to share and download. Can I fill out forms in a PDF file? Yes, most PDF viewers/editors like Adobe Acrobat, Preview (on Mac), or various online tools allow you to fill out forms in PDF files by selecting text fields and entering information. Are there any restrictions when working with PDFs? Some PDFs might have restrictions set by their creator, such as password protection, editing restrictions, or print restrictions. Breaking these restrictions might require specific software or tools, which may or may not be legal depending on the circumstances and local laws.

Find BI4 736 Babylock Instruction Manual :

~~18-1022 dropshipping business blueprint USA 18-1072 dropshipping self improvement tools for entrepreneurs 18-274 self improvement trends checklist USA 18-1753 TikTok marketing checklist United States 18-1189 roadmap for creators 18-745 smart home tech software America 18-2129 crypto investing tools for creators 18-1464 crypto investing tools for estate investing strategies America 18-857 real estate investing tips improvement apps United States 18-2545 credit score improvement remote work case study for creators 18-711 remote work case study for trends apps America 18-1456 ecommerce trends best practices USA 18-1242 strategies America 18-1277 stock market strategies USA 18-1017 stock marketing checklist for creators 18-2346 AI marketing comparison USA States 18-585 print on demand explained America 18-2765 print on demand 18-1793 machine learning basics tools for startups 18-2159 machine market tutorial for startups 18-2973 sustainable living apps for startups 18-2460 sustainable living roadmap United States 18-168~~

BI4 736 Babylock Instruction Manual :

19 meilleurs outils publicitaires pour votre entreprise en 2023 - Jun 01 2022

web dec 16 2021 outils d'automatisation du marketing outils d'analyse de sites web outils de création et d'Édition de vidéos

outils de service client outils de publicité numérique outils d'enquête déclaration importante nous sommes fiers d'être affiliés à certains outils mentionnés dans ce guide

10 outils marketing indispensables à votre croissance act - Apr 11 2023

web oct 14 2020 réussite marketing vous souhaitez accroître votre notoriété augmenter vos ventes ou acquérir de nouveaux clients aujourd'hui les tpe et les pme doivent impérativement mettre en place une stratégie web efficace si elles veulent réussir

top 30 des outils de gestion de campagne pour le marketing et les - Jul 02 2022

web nov 21 2020 choisir les meilleurs outils de gestion de campagne la liste ci dessus contient certains des outils de gestion de campagne les plus populaires cependant chaque campagne a ses propres exigences c'est la tâche du gestionnaire de campagne de trouver les bons outils il existe une pléthore d'outils à la fois gratuits et payants

outils de campagne qq de campagne - Jan 28 2022

web campagne digitale la communication digitale est désormais le levier incontournable des campagnes électorales l'immédiateté de l'information et sa diffusion rapide auprès d'un nombre important de citoyens connectés rendent nécessaire et essentielle la professionnalisation de la communication sur et via le web j'accède aux services

campagnes marketing quels outils pour une gestion efficace - Jun 13 2023

web jul 7 2021 il existe plusieurs outils permettant d'assurer une gestion efficace des campagnes marketing découvrez les dans cet article julie leveque 7 juillet 2021 9 min de lecture les campagnes de marketing constituent un moyen incontournable pour lancer un produit ou une marque et toucher de nouvelles cibles

outil de gestion de campagne marketing hubspot - Mar 10 2023

web un outil pour créer et déployer des campagnes en toute simplicité depuis un seul et même tableau de bord une page d'accueil marketing pour vous donner un aperçu de l'ensemble des activités relatives aux campagnes la gestion de l'ensemble des canaux marketing sur une seule interface

les meilleurs outils pour dynamiser votre campagne de gmelius - Feb 26 2022

web les meilleurs outils pour dynamiser votre campagne de sensibilisation la base de toute campagne de sensibilisation consiste à définir l'aspect le plus précieux de votre offre à identifier les prospects potentiels et à entamer une conversation avec eux dernière mise à jour 8 mars 2021

les principaux outils pour votre marketing digital en 2023 - Aug 15 2023

web semrush c'est l'un des outils de référencement les plus complets disponibles sur le marché avant de lancer une campagne de référencement c'est l'outil dont vous avez absolument besoin pour effectuer un audit précis et toute une série d'autres activités d'optimisation pour les moteurs de recherche

tout ce que vous devez savoir sur la gestion de campagnes - Feb 09 2023

web may 3 2017 quels sont les principaux outils de gestion de campagnes marketing les outils de gestion de campagnes marketing les plus populaires comprennent marketo pardot hubspot et eloqua mais ne vous précipitez pas encore pour en acheter un il est important de savoir quoi rechercher dans un bon logiciel de gestion de campagnes

comment créer une campagne de marketing réussie filestage - Jan 08 2023

web nov 11 2022 cinq tactiques de contenu pour une campagne de marketing réussie 15 meilleurs exemples de différents types de campagnes de marketing À l'heure de l'internet la visibilité est cruciale pour le succès d'une entreprise

les principales fonctionnalités des outils de gestion de campagne - Aug 03 2022

web apr 6 2004 le message peut être composé à partir d'un éditeur html indépendant de l'outil de gestion de campagne par contre pour des usages newsletters il est important de pouvoir enregistrer des modèles de messages pour une solution asp la possibilité de charger les images sur le serveur du prestataire simplifie la gestion des campagnes

À propos de la boîte à outils boîte à outils de la campagne outils - Mar 30 2022

web qu'est-ce que la boîte à outils de campagne et pourquoi est-elle utile il ne fait pratiquement aucun doute que les campagnes de publicité de marketing et de relations publiques peuvent influencer de manière significative sur la

5 outils clés pour analyser ses campagnes marketing bdm - Apr 30 2022

web may 24 2022 découvrez différents outils pour mieux analyser et cerner les performances de vos campagnes marketing partager l'article estelle raffin publié le 24 mai 2022 à 09h25 grâce à ces

boîte à outils de campagne guide des dépenses engagées dans la - Oct 05 2022

web la boîte à outils de la campagne est une ressource gratuite destinée aux individus et aux organisations qui cherchent à créer et déployer des campagnes de lutte contre la haine la polarisation et l'extrémisme

8 outils pour booster les performances de vos campagnes sur les - Nov 06 2022

web nov 27 2017 8 outils pour booster les performances de vos campagnes sur les médias sociaux préparez votre prochaine campagne sur les médias sociaux à l'aide d'une boîte à outils adéquate pour gérer votre activité digitale hootsuite november 27 2017

créer des campagnes hubspot - Sep 04 2022

web aug 17 2023 créez une campagne à l'aide d'un modèle de campagne ou à partir de zéro définissez les détails de la campagne tels qu'un budget et des objectifs et associez des ressources à la campagne après avoir créé votre campagne suivez vos ressources de campagne et analysez ses performances

gestion de campagnes les 5 indispensables du logiciel idéal - May 12 2023

web apr 10 2019 un logiciel de gestion de campagnes pouvant agir comme un crm gestion de la relation client fournir des

informations en temps réel sur vos prospects ainsi que gérer et suivre vos campagnes par e mail peut jouer un rôle moteur dans l'amélioration des chiffres sur les mql contacts marketing qu'est ce que la gestion de campagnes

des outils publicitaires pour mieux gérer vos campagnes microsoft - Dec 07 2022

web outil ad preview surveillez vos campagnes et bénéficiez d'une analyse sem en temps réel grâce aux outils sem disponibles sur votre appareil mobile enchères automatisées sélectionnez l'une de nos stratégies automatisées pour vous aider à atteindre un objectif commercial expérimentations de campagne

gestion de campagne marketing quel outil faut il utiliser - Dec 27 2021

web jan 27 2021 la gestion de campagne marketing passe également par une bonne administration des moyens logistiques et matériels mis à disposition de l'équipe c'est encore une fois l'outil de gestion des campagnes marketing qui permettra aux responsables de connaître exactement ce dont ils disposent et ainsi décider de la

outils marketing définitions et exemples adobe - Jul 14 2023

web feb 3 2023 notre guide fournit une définition des différents outils marketing ainsi que des exemples illustrant la multiplicité des options à votre disposition pour dynamiser vos futures campagnes outils marketing définitions et exemples

a level business studies mark scheme unit 01 revision world - Oct 07 2022

web enjoy now is buss1 june 13 answers below this is likewise one of the factors by obtaining the soft documents of this buss1 june 13 answers by online you might not require

buss1 planning and financing a business mark scheme - Jun 15 2023

web business studies buss1 planning and financing a business mark scheme 2130 june 2014 version 1 0 final mark schemes are prepared by the lead assessment writer and

[buss1 june 13 answers pdf pdf gestudy byu edu](#) - Nov 08 2022

web mark scheme as business studies buss1 june 2016 4 of 16 additional guidance for marking scheme this marking scheme requires decisions to be

buss1000 s1 2023 consulting report task 1 studocu - Feb 28 2022

web aug 17 2023 answers along with amendment based questions cs executive june dec 2023 exams mathematics extension 1 from ancient to modern hkdse

mark scheme general c yumpu - Aug 17 2023

web aqa buss1 w ms jun13 en english deutsch français espagnol portuguais italiano român nederlands latina dansk svenska norsk magyar bahasa indonesia türkçe

buss1 june 13 answers help environment harvard edu - Jan 10 2023

web buss1 june 13 answers pdf thank you very much for downloading buss1 june 13 answers pdf maybe you have knowledge

that people have look numerous times for
transitlink eguide bus service information - Nov 27 2021

e book buss1 june 13 answers read free - Aug 05 2022

web sep 7 2023 bus service 991 is a trunk service plying between bukit batok and choa chu kang connecting many residential estates around bukit batok bukit gombak choa chu

buss1 lessons from june 2013 business tutor2u - Feb 11 2023

web buss1 june 13 answers getting the books buss1 june 13 answers now is not type of challenging means you could not lonely going like book gathering or library or borrowing

downloadable free pdfs buss1 june 13 answers pdf - Dec 09 2022

web jun 10 2023 this buss1 june 13 answers pdf but end up in harmful downloads rather than reading a good book with a cup of tea in the afternoon instead they juggled with

general certificate of education a level june 2013 expert tuition - Oct 19 2023

web mark scheme general certificate of education a level business studies buss1 june 2013 6 answer 101 538 units or 101 539 units 5 marks if wrong units used

online library buss1 june 13 answers free download pdf - Sep 06 2022

web aug 22 2023 e book buss1 june 13 answers read free yeah reviewing a books buss1 june 13 answers could build up your near contacts listings this is just one of

e book buss1 jan 13 past paper free reading fullpersonalcare - Jan 30 2022

web s1 faq what time does the s1 bus start operating services on the s1 bus start at 12 00 am on sunday monday tuesday wednesday thursday friday saturday

github - Sep 18 2023

web payload allshortcutsenabled false filetype items name 1 png path 1 png contenttype file name business information solutions

buss1 june 13 answers uniport edu ng - Apr 01 2022

web buss1000 assignment 1 future of business s1 2023 consulting report for client qantas group due week sunday 11 59pm on canvas the australian aviation industry

s1 route schedules stops maps  *moovit* - Dec 29 2021

web after 2400 hours buses leaving choa chu kang int will operate as 991b service 991c operates from choa chu kang ave 3 opp blk 464 to bt batok west ave 5 bt gombak

smrt bus service 991 land transport guru - Jul 04 2022

web buss1 june 13 answers pdf eventually you will unconditionally discover a new experience and carrying out by spending more cash yet when realize you allow that you require to

read free buss1 june 13 answers read pdf free ftadoc rsp - Jul 16 2023

web we find the money for buss1 june 13 answers and numerous ebook collections from fictions to scientific research in any way in the midst of them is this buss1 june 13

buss1 june 13 answers pdf icapro - Jun 03 2022

web the enigmatic realm of buss1 june 13 answers unleashing the language is inner magic in a fast paced digital era where connections and knowledge intertwine the enigmatic

bus201 practice questions 2023 bus201 contract and - Mar 12 2023

web sep 18 2013 the buss1 examiners report for the june 2013 sitting makes interesting reading along with some excellent advice on how students can maximise their chances

buss1 june 13 answers ceu social - May 02 2022

web jul 3 2023 buss1 june 13 answers 1 7 downloaded from uniport edu ng on july 3 2023 by guest buss1 june 13 answers this is likewise one of the factors by obtaining the

aq a buss1 wre jun13 yumpu - May 14 2023

web aqa buss1 wre jun13 en english deutsch français espagnol portugûes italiano român nederlands latina dansk svenska norsk magyar bahasa indonesia türkçe suomi

buss 1 june 2012 a grade answer slideshare - Apr 13 2023

web contract and agency law96 23 e learning statistics f a q 2023 studeersnel b v keizersgracht 424 1016 gc amsterdam kvk 56829787 btw nl852321363b01

thin air the most chilling and compelling ghost story of - Jul 14 2023

web thin air by michelle paver is a ghost story that takes place over the course of a british expedition to reach the summit of kangchenjunga in the 1930s the narrator stephen is

thin air the most chilling and compelling ghost story of the year - Nov 06 2022

web thin air the most chilling and compelling ghost story of the year by paver michelle at abebooks co uk isbn 10 1409163369 isbn 13 9781409163367 w n 2017

thin air the most chilling and compelling ghost story of the year - Jan 28 2022

web oct 6 2016 buy thin air the most chilling and compelling ghost story of the year by paver michelle isbn 9781409163350 from amazon s book store everyday low prices

thin air the most chilling and compelling ghost story of the year - Oct 05 2022

web thin air the most chilling and compelling ghost story of the year ebook paver michelle amazon in kindle store

thin air the most chilling and compelling ghost story of - Feb 09 2023

web joanne sheppard terrifying and atmospheric ghost story reviewed in the united kingdom on 2 april 2018 verified

purchase thin air by michelle paver is a ghost story that

ghosts song and lyrics by thin air spotify - Feb 26 2022

web listen to ghosts on spotify thin air song 2019 thin air song 2019 listen to ghosts on spotify thin air song 2019 sign up log

in home search your library create

thin air the most chilling and compelling ghost story of the year - Jun 13 2023

web thin air the most chilling and compelling ghost story of the year paver michelle amazon com tr kitap

thin air the most chilling and compelling ghost story of the year - Jul 02 2022

web a wonderfully atmospheric and hugely enjoyable ghost story anthony horowitz looking for a proper ghost story thin air is a creepy compelling tale of a himalayan climbing

amazon co uk customer reviews thin air the most chilling and - Sep 23 2021

web find helpful customer reviews and review ratings for thin air the most chilling and compelling ghost story of the year at amazon com read honest and unbiased product

thin air the most chilling and compelling ghost story of - Aug 15 2023

web oct 6 2016 buy thin air the most chilling and compelling ghost story of the year by paver michelle isbn 9781409163343

from amazon s book store everyday low prices and free delivery on eligible orders

thin air the most chilling and compelling ghost story of the - Mar 10 2023

web orion publishing group limited oct 5 2017 ghost stories 240 pages 6 reviews reviews aren t verified but google checks for and removes fake content when it s identified

thin air the most chilling and compelling ghost story of the year - Jan 08 2023

web kangchenjunga third highest peak on earth greatest killer of them all five englishmen set off from darjeeling determined to conquer the sacred summit but courage can only take

loading interface goodreads - Mar 30 2022

web discover and share books you love on goodreads

thin air the most chilling and compelling ghost story of the - Apr 11 2023

web thin air the most chilling and compelling ghost story of the year paver michelle amazon in books

thin air the most chilling and compelling ghost story of the year - Aug 03 2022

web buy thin air the most chilling and compelling ghost story of the year by paver michelle online on amazon ae at best prices fast and free shipping free returns cash on delivery

thin air the most chilling and compelling ghost story of the year - Jun 01 2022

web dec 12 2017 booktopia has thin air the most chilling and compelling ghost story of the year by michelle paver buy a discounted paperback of thin air online from

thin air the most chilling and compelling ghost story of the year - Dec 07 2022

web oct 23 2016 thin air the most chilling and compelling ghost story of the year book as seen by michelle paver avg rating 1 review chosen for simon mayo s radio 2 book

thin air the most chilling and compelling ghost story of the year - Apr 30 2022

web buy thin air the most chilling and compelling ghost story of the year by michelle paver online at alibris we have new and used copies available in 3 editions starting at 2 00

thin air the most chilling and compelling ghost story of the year - Nov 25 2021

web thin air the most chilling and compelling ghost story of the year paver michelle 9781409163367 books amazon ca

thin air the most chilling and compelling ghost story of the year - Oct 25 2021

web oct 6 2016 michelle paver thin air the most chilling and compelling ghost story of the year kindle edition by michelle paver author format kindle edition 4 3 1 914

thin air the most chilling and compelling ghost story of the year - Sep 04 2022

web thin air by michelle paver is a ghost story that takes place over the course of a british expedition to reach the summit of kangchenjunga in the 1930s the narrator stephen is

thin air the most chilling and compelling ghost story of the year - Dec 27 2021

web thin air by michelle paver is a ghost story that takes place over the course of a british expedition to reach the summit of kangchenjunga in the 1930s the narrator stephen is

thin air the most chilling and compelling ghost story of the year - May 12 2023

web oct 6 2016 thin air the most chilling and compelling ghost story of the year kindle edition by michelle paver author format kindle edition 1 886 ratings see all formats