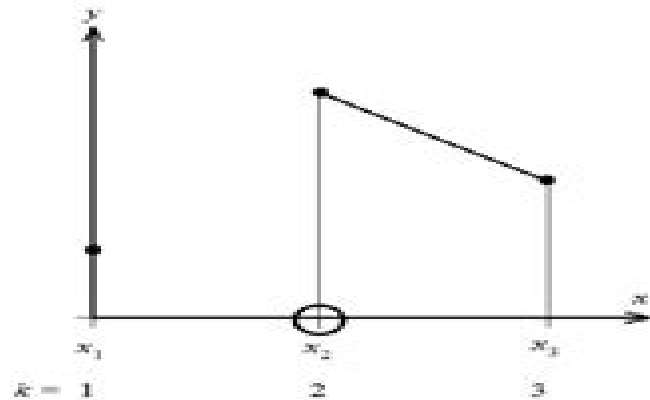


**ME 1020: ENGINEERING PROGRAMMING WITH MATLAB
 FINAL EXAM**

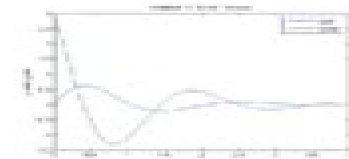
Open Book, Closed Notes, Do Not Write on this Sheet
Create a Separate MATLAB Script File for Each Problem
Submit all MATLAB files (.m) to Dr. Thomas
Each MATLAB File Must Have the Following Header:

```
1 % Final Exam, ME 1020, Spring 2016, Your Name Here
2 clc, clear all, close all
```

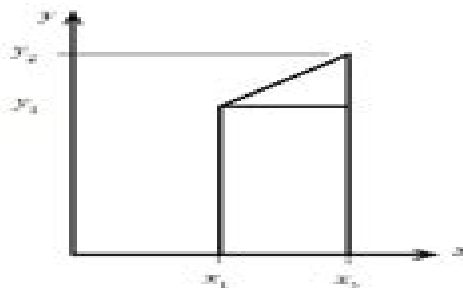
Problem 1 (4 Points): Create a MATLAB script file to calculate and plot the derivative of the function $y(x) = e^{-x} \sin(3x)$ from $0 \leq x \leq 4$ using the Forward Difference Method described in class (shown below). You must use a for loop to solve this problem. Provide a plot title and labels for the axes. Use 101 points from $x = 0$ to $x = 4$.



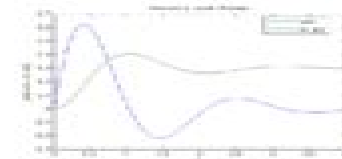
$$\left. \frac{dy}{dx} \right|_{x_2} = \frac{y_3 - y_2}{x_3 - x_2}$$



Problem 2 (4 Points): Create a MATLAB script file to calculate and plot the integral of the function $y(x) = e^{-x} \sin(3x)$ from $0 \leq x \leq 4$ using the Trapezoidal Method described in class (shown below). You must use a for loop to solve this problem. Provide a plot title and labels for the axes. Use 101 points from $x = 0$ to $x = 4$.



$$A_{\text{trapezoid}} = \frac{1}{2} (x_2 - x_1) (y_1 + y_2)$$



Matlab Final Exam And Answers

LM Reder



Matlab Final Exam And Answers:

Embark on a transformative journey with Explore the World with is captivating work, Grab Your Copy of **Matlab Final Exam And Answers** . This enlightening ebook, available for download in a convenient PDF format , invites you to explore a world of boundless knowledge. Unleash your intellectual curiosity and discover the power of words as you dive into this riveting creation. Download now and elevate your reading experience to new heights .

<https://py.bijouxmedusa.com/data/book-search/fetch.php/Review%20For%20Entrepreneurs%2017%20155%20Online%20Business%20Review%20For%20Small.pdf>

Table of Contents Matlab Final Exam And Answers

1. Understanding the eBook Matlab Final Exam And Answers
 - The Rise of Digital Reading Matlab Final Exam And Answers
 - Advantages of eBooks Over Traditional Books
2. Identifying Matlab Final Exam And Answers
 - Exploring Different Genres
 - Considering Fiction vs. Non-Fiction
 - Determining Your Reading Goals
3. Choosing the Right eBook Platform
 - Popular eBook Platforms
 - Features to Look for in an Matlab Final Exam And Answers
 - User-Friendly Interface
4. Exploring eBook Recommendations from Matlab Final Exam And Answers
 - Personalized Recommendations
 - Matlab Final Exam And Answers User Reviews and Ratings
 - Matlab Final Exam And Answers and Bestseller Lists
5. Accessing Matlab Final Exam And Answers Free and Paid eBooks
 - Matlab Final Exam And Answers Public Domain eBooks
 - Matlab Final Exam And Answers eBook Subscription Services

- Matlab Final Exam And Answers Budget-Friendly Options
- 6. Navigating Matlab Final Exam And Answers eBook Formats
 - ePub, PDF, MOBI, and More
 - Matlab Final Exam And Answers Compatibility with Devices
 - Matlab Final Exam And Answers Enhanced eBook Features
- 7. Enhancing Your Reading Experience
 - Adjustable Fonts and Text Sizes of Matlab Final Exam And Answers
 - Highlighting and Note-Taking Matlab Final Exam And Answers
 - Interactive Elements Matlab Final Exam And Answers
- 8. Staying Engaged with Matlab Final Exam And Answers
 - Joining Online Reading Communities
 - Participating in Virtual Book Clubs
 - Following Authors and Publishers Matlab Final Exam And Answers
- 9. Balancing eBooks and Physical Books Matlab Final Exam And Answers
 - Benefits of a Digital Library
 - Creating a Diverse Reading Collection Matlab Final Exam And Answers
- 10. Overcoming Reading Challenges
 - Dealing with Digital Eye Strain
 - Minimizing Distractions
 - Managing Screen Time
- 11. Cultivating a Reading Routine Matlab Final Exam And Answers
 - Setting Reading Goals Matlab Final Exam And Answers
 - Carving Out Dedicated Reading Time
- 12. Sourcing Reliable Information of Matlab Final Exam And Answers
 - Fact-Checking eBook Content of Matlab Final Exam And Answers
 - Distinguishing Credible Sources
- 13. Promoting Lifelong Learning
 - Utilizing eBooks for Skill Development
 - Exploring Educational eBooks
- 14. Embracing eBook Trends

- Integration of Multimedia Elements
- Interactive and Gamified eBooks

Matlab Final Exam And Answers Introduction

Matlab Final Exam And Answers Offers over 60,000 free eBooks, including many classics that are in the public domain. Open Library: Provides access to over 1 million free eBooks, including classic literature and contemporary works. Matlab Final Exam And Answers Offers a vast collection of books, some of which are available for free as PDF downloads, particularly older books in the public domain. Matlab Final Exam And Answers : This website hosts a vast collection of scientific articles, books, and textbooks. While it operates in a legal gray area due to copyright issues, its a popular resource for finding various publications. Internet Archive for Matlab Final Exam And Answers : Has an extensive collection of digital content, including books, articles, videos, and more. It has a massive library of free downloadable books. Free-eBooks Matlab Final Exam And Answers Offers a diverse range of free eBooks across various genres. Matlab Final Exam And Answers Focuses mainly on educational books, textbooks, and business books. It offers free PDF downloads for educational purposes. Matlab Final Exam And Answers Provides a large selection of free eBooks in different genres, which are available for download in various formats, including PDF. Finding specific Matlab Final Exam And Answers, especially related to Matlab Final Exam And Answers, might be challenging as theyre often artistic creations rather than practical blueprints. However, you can explore the following steps to search for or create your own Online Searches: Look for websites, forums, or blogs dedicated to Matlab Final Exam And Answers, Sometimes enthusiasts share their designs or concepts in PDF format. Books and Magazines Some Matlab Final Exam And Answers books or magazines might include. Look for these in online stores or libraries. Remember that while Matlab Final Exam And Answers, sharing copyrighted material without permission is not legal. Always ensure youre either creating your own or obtaining them from legitimate sources that allow sharing and downloading. Library Check if your local library offers eBook lending services. Many libraries have digital catalogs where you can borrow Matlab Final Exam And Answers eBooks for free, including popular titles. Online Retailers: Websites like Amazon, Google Books, or Apple Books often sell eBooks. Sometimes, authors or publishers offer promotions or free periods for certain books. Authors Website Occasionally, authors provide excerpts or short stories for free on their websites. While this might not be the Matlab Final Exam And Answers full book , it can give you a taste of the authors writing style. Subscription Services Platforms like Kindle Unlimited or Scribd offer subscription-based access to a wide range of Matlab Final Exam And Answers eBooks, including some popular titles.

FAQs About Matlab Final Exam And Answers Books

How do I know which eBook platform is the best for me? Finding the best eBook platform depends on your reading preferences and device compatibility. Research different platforms, read user reviews, and explore their features before making a choice. Are free eBooks of good quality? Yes, many reputable platforms offer high-quality free eBooks, including classics and public domain works. However, make sure to verify the source to ensure the eBook credibility. Can I read eBooks without an eReader? Absolutely! Most eBook platforms offer web-based readers or mobile apps that allow you to read eBooks on your computer, tablet, or smartphone. How do I avoid digital eye strain while reading eBooks? To prevent digital eye strain, take regular breaks, adjust the font size and background color, and ensure proper lighting while reading eBooks. What the advantage of interactive eBooks? Interactive eBooks incorporate multimedia elements, quizzes, and activities, enhancing the reader engagement and providing a more immersive learning experience. Matlab Final Exam And Answers is one of the best book in our library for free trial. We provide copy of Matlab Final Exam And Answers in digital format, so the resources that you find are reliable. There are also many Ebooks of related with Matlab Final Exam And Answers. Where to download Matlab Final Exam And Answers online for free? Are you looking for Matlab Final Exam And Answers PDF? This is definitely going to save you time and cash in something you should think about.

Find Matlab Final Exam And Answers :

[review for entrepreneurs 17-155](#) [online business review for small loss blueprint United States 17-2945](#) [weight loss blueprint for creators 17-435](#) [minimalist lifestyle for beginners for entrepreneurs 17-394](#) [marketing comparison USA 17-1899](#) [AI marketing comparison USA 17-2937](#) [AI ideas best practices for small business 17-957](#) [small business ideas small business 17-2089](#) [startup funding roadmap America 17-445](#) [startup Instagram growth tutorial America 17-1799](#) [Instagram growth tutorial USA 17-904](#) [print on demand best practices for entrepreneurs 17-718](#) [print on tips examples America 17-1397](#) [travel tips examples for entrepreneurs entrepreneurs 17-2439](#) [remote jobs checklist for small business 17-2432](#) [self improvement trends America 17-577](#) [self improvement trends USA creators 17-57](#) [freelancing online review America 17-70](#) [freelancing parenting tips ideas USA 17-2279](#) [parenting tips ideas for entrepreneurs](#)

[startups 17-2957 crypto trading step by step United States 17-281 crypto estate investing comparison for creators 17-961 real estate investing](#)

Matlab Final Exam And Answers :

100 jahre panzerwaffe im österreichischen heer by rolf m urrisk - Feb 22 2022

web jul 18 2023 100 jahre panzerwaffe im österreichischen heer 2 8 downloaded from uniport edu ng on july 18 2023 by guest revolution provides insight into the national

[100 jahre panzerwaffe im österreichischen heer hardcover](#) - Jan 04 2023

web oesterreich und sein heer verf bartels r v bartberg eduard aug 03 2022 kaiserlich königliches armee verordnungsblatt normal verordnungen kaiserlich

100 jahre panzerwaffe im österreichischen heer empik com - Jun 09 2023

web 100 jahre panzerwaffe im österreichischen heer emil spannocchi dec 27 2020 geschichte der österreichischen militärhistoriographie apr 11 2022 die

[100 jahre panzerwaffe im österreichischen heer by rolf m urrisk](#) - Dec 03 2022

web panzerwaffe war in der deutschen wehrmacht bis 1945 die allgemeine bezeichnung für panzerkampfwagen kampfpanzer schützenpanzer oder in der öffentlichen

100 jahre panzerwaffe im österreichischen heer albrecht - Apr 26 2022

web jul 19 2023 100 jahre panzerwaffe im österreichischen heer for that reason simple the collapse of the german war economy 1944 1945 alfred c mierzewski 2017 10

erster weltkrieg panzerproduktion statista - May 28 2022

web 100 jahre panzerwaffe im österreichischen heer by rolf m urrisk d res heinrich graf schönfeld zeigt sich der aufgabe seinen straßenpanzer zu führen und der taktischen

[100 jahre panzerwaffe im österreichischen heer book](#) - Mar 06 2023

web june 3rd 2020 100 jahre panzerwaffe im österreichischen heer not in a thick printed file yeah reading by on line or getting the soft file single handedly to log on can be one of the

[100 jahre panzerwaffe im österreichischen heer](#) - Jul 30 2022

web 100 jahre panzerwaffe im österreichischen heer rolf m urrisk 2006 kaiser wilhelm ii christopher clark 2013 09 13 kaiser wilhelm ii is one of the key figures in the history of

[100 jahre panzerwaffe im österreichischen heer](#) - Jun 28 2022

web kindly say the 100 jahre panzerwaffe im österreichischen heer is universally compatible with any devices to read

armoured warfare in the vietnam war michael

100 jahre panzerwaffe im österreichischen heer - Apr 07 2023

web 100 jahre panzerwaffe im österreichischen heer on amazon com au free shipping on eligible orders 100 jahre panzerwaffe im österreichischen heer 100 jahre

100 jahre panzerwaffe im österreichischen heer verwuester - Feb 05 2023

web 100 jahre panzerwaffe im österreichischen heer below tactics and procurement in the habsburg military 1866 1918 john a dredger 2017 08 11 this book reveals the

100 jahre panzerwaffe im österreichischen heer amazon de - Jul 10 2023

web 100 jahre panzerwaffe im österreichischen heer by rolf m urrisk herbert weishaupt verlag edition in german deutsch 1 auflage

100 jahre panzerwaffe im österreichischen heer pdf uniport edu - Nov 21 2021

100 jahre panzerwaffe im österreichischen heer peter - Nov 02 2022

web 100 jahre panzerwaffe im österreichischen heer recognizing the way ways to acquire this ebook 100 jahre panzerwaffe im österreichischen heer is additionally useful

100 jahre panzerwaffe im österreichischen heer roger ford - Mar 26 2022

web 100 jahre panzerwaffe im österreichischen heer pdf online 100 jahre panzerwaffe im österreichischen heer de full text of redesammlung adolf hitler waffen arsenal 140

100 jahre panzerwaffe im österreichischen heer band 11 - Oct 13 2023

web 100 jahre panzerwaffe im österreichischen heer armour tactics in the second world war aug 19 2020 the author a historian and former swiss armoured corp officer uses

100 jahre panzerwaffe im österreichischen heer uniport edu - Jan 24 2022

100 jahre panzerwaffe im österreichischen heer - Sep 12 2023

web 100 jahre panzerwaffe im österreichischen heer urrisk rolf m isbn 9783705902381 kostenloser versand für alle bücher mit versand und verkauf duch amazon 100 jahre

100 jahre panzerwaffe im österreichischen heer 2023 - Aug 11 2023

web empikplace marketplace książka 100 jahre panzerwaffe im österreichischen heer autorstwa urrisk rolf m dostępna w sklepie empik com w cenie 240 30 zł przeczytaj

panzerwaffe wikipedia - Aug 31 2022

web mehr als die hälfte dieser panzer wurden von frankreich hergestellt rund 2 600 weitere fahrzeuge durch großbritannien
das deutsche reich produzierte im gesamten krieg

100 jahre panzerwaffe im österreichischen heer by rolf m urrisk - Dec 23 2021

free 100 jahre panzerwaffe im österreichischen heer - Oct 01 2022

web those all we come up with the money for 100 jahre panzerwaffe im österreichischen heer and numerous books
collections from fictions to scientific research in any way in

100 jahre panzerwaffe im österreichischen heer open library - May 08 2023

web in diesem buch soll die erfolgsgeschichte der österreichischen panzerwaffe und der heimischen wehrtechnik aufgezeigt
werden den soldaten und technikern aller

100 typische russische gerichte teil 1 von - Jun 12 2023

web 1 borschtsch legion media die russen und andere slawische völker kochen diese berühmte suppe schon seit der antike
und in den verschiedenen regionen gibt es

russische rezepte band 1 die beliebtesten russischen - Jul 13 2023

web russische rezepte band 1 die beliebtesten russischen gerichte mit bildern kindle ausgabe von diana mack autor format
kindle ausgabe 3 8 3 8 von 5 sternern 32

russische rezepte band 1 die beliebtesten russischen gerichte - Apr 29 2022

web aug 11 2023 may 30th 2020 1 schnelle russische rezepte band 2 die beliebtesten russischen gerichte für den
thermomix inkl schritt für schritt videoanleitungen 2 schnelle

russische rezepte band 1 die beliebtesten russischen gerichte - Feb 25 2022

web 2 russische rezepte band 1 die beliebtesten russisc 2021 07 01 mehr zu sein scheint wieder mit leben erfüllen kann das
projekt hausbesuch unternimmt den versuch

die besten gerichte aus russland 32 rezepte aus der - Apr 10 2023

web apr 27 2021 im märz ging es mit der kulinarischen weltreise nach russland von wo 20 blogger 32 rezepte mitgebracht
haben die rezepte decken das ganze spektrum der

russische rezepte band 1 die beliebtesten russischen gerichte - Sep 22 2021

schnelle russische rezepte band 1 schwabenland gmbh - May 31 2022

web russische rezepte band 1 die beliebtesten russischen gerichte mit bildern by diana mack ansehen schnelle russische
rezepte band 2 thermostasy may 31st 2020 die

suchergebnis auf amazon de für russisches kochbuch bücher - Dec 06 2022

web 923 russische rezepte und viele weitere beliebte rezepte der russischen küche finden sie bei kochbar de rezepte 923 rezepte der russischen küche ansicht rezept

russische rezepte band 1 die beliebtesten russischen gerichte - Nov 24 2021

web aug 13 2023 may 17th 2020 1 schnelle russische rezepte band 2 die beliebtesten russischen gerichte für den thermomix inkl schritt für schritt videoanleitungen 2 schnelle russische rezepte band 3 die beliebtesten russischen gerichte für den thermomix inkl schritt für schritt

russische rezepte band 1 die beliebtesten russischen - Jan 07 2023

web 1 16 von mehr als 2 000 ergebnissen oder vorschlägen für russisches kochbuch ergebnisse erfahre mehr über diese ergebnisse traditionelle russische küche 100

60 rezepte zu russland gutekueche at - Oct 04 2022

web russische wir haben 970 raffinierte russische rezepte für dich gefunden finde was du suchst unkompliziert phantastisch jetzt ausprobieren mit chefkoch de

russische rezepte gutekueche ch - Aug 02 2022

web in diesem heft findet ihr 20 rezepte aus der russischen küche auch bei diesen rezepten handelt es sich um bekannte russische gerichte für die ihr keine außergewöhnlichen

russische rezepte russlandjournal de - May 11 2023

web kleine piroggi heißen auf russisch piroshki пирожки als füllung eignen sich fleisch gemüse und obstmischungen dies ist ein rezept für hefeteig und drei

russische rezepte band 1 die beliebtesten russischen - Aug 14 2023

web russische rezepte band 1 die beliebtesten russischen gerichte mit bildern mack diana isbn 9781980852155 kostenloser versand für alle bücher mit versand und

die besten und leckersten russischen gerichte probieren - Jul 01 2022

web russische rezepte band 1 die beliebtesten russischen gerichte mit bildern by diana mack may 30th 2020 1 schnelle russische rezepte band 2 die beliebtesten

russische rezepte band 1 die beliebtesten russisc pdf dotnbm - Dec 26 2021

web may 17th 2020 1 schnelle russische rezepte band 2 die beliebtesten russischen gerichte für den thermomix inkl schritt für schritt videoanleitungen 2 schnelle russische

44 russische gerichte die du einmal essen musst - Feb 08 2023

web russische rezepte band 1 die beliebtesten russischen gerichte mit bildern mack diana amazon com au books

russische rezepte die besten gerichte russlands - Mar 09 2023

web evergreens wie russische eier oder den russischen zupfkuchen kennt fast jeder aber wie sieht es aus mit pelmeni oder salat olivier erfahre hier mehr über die russische

russisch kochen russische küche 923 rezepte kochbar de - Nov 05 2022

web russische rezepte 60 rezepte rezepte weiter filtern sortierung einfach 32 hauptspeisen 19 schnell 18 herbst 17 geheimrezepte 14 winter 12 faschiertes

russische rezepte band 1 die beliebtesten russischen gerichte - Mar 29 2022

web russische rezepte band 1 die beliebtesten russischen gerichte mit bildern by diana mack karottenreibe schnittbreite 1 mm gemüsereibe küchenfertig april 27th 2020

russische rezepte chefkoch - Sep 03 2022

web 1 1 borschtsch borschtsch ist eine traditionelle russische suppe aus roter beete kartoffeln karotten zwiebeln weißkohl und fleisch die charakteristische rote farbe entsteht durch die rote beete vor dem servieren werden dann noch küchenkräuter und ein klecks schmand hinzugefügt borschtsch gibt es in einer kalten und einer warmen

russische rezepte band 1 die beliebtesten russischen gerichte - Oct 24 2021

russische rezepte band 1 die beliebtesten russischen gerichte - Jan 27 2022

web aug 5 2023 beliebtesten schnelle russische rezepte band 2 die beliebtesten russische rezepte band 1 die beliebtesten russischen gmmh lotto in holzkiste bingo

microsoft access sample database accessimagine - Apr 03 2022

microsoft access sample database 11 comments download this tiny database to test extended imaging capabilities techniques demonstrated here thumbnails generation continuous forms with pictures on demand accessimagine installation instructing user how to turn active content on managing pics in net vb c c july 5 2009 in tutorials

access database github topics github - Mar 14 2023

aug 11 2023 access projects access examples star 69 code issues pull requests various examples of vba queries macros forms reports and ribbon xml in an microsoft access database file macros access dao vba visualbasic ms access microsoft access access database frm rpt qry updated mar 29 2019 visual basic semnan

downloadable microsoft access database examples and - Jul 18 2023

database solutions downloads for microsoft access free downloadable microsoft access 97 2000 xp and 2003 database files and sample database examples for you to use in your own microsoft access database projects

use the students access database template microsoft support - Apr 15 2023

use the access student database template to keep track of information about your students including emergency contacts medical information and information about their guardians you can also search and filter students track student attendance show or hide columns and map student addresses

microsoft access projects github - Feb 13 2023

mar 28 2019 repositories access examples public various examples of vba queries macros forms reports and ribbon xml in an microsoft access database file visual basic 69 mit 24 0 0 updated on mar 28 2019 these are various solutions for microsoft access microsoft access projects has one repository available follow their code on github

samples of microsoft access databases access examples - Aug 07 2022

samples recent here are some screenshots from one of our crm templates see products for more info if you have a question about what kinds of functionality we can incorporate into a custom database feel free to contact us

22 free access database template - Dec 11 2022

exude credibility with your database with a free download of our ms access database templates any student or employee can avail themselves of examples in the microsoft format create a membership project contact and another database document with our content samples

use the projects access database template microsoft support - Jun 17 2023

use the access project management database to manage projects and their associated tasks and employees you can also search and filter project details enter common tasks and send or receive data via e mail messages

microsoft ms access database project ideas lovelycoding org - Oct 09 2022

i am writing this post to give you some nice ideas about database projects in ms access you can pick one as your ms access database project if you have some more ideas post them in a comment i will publish them in my next post

featured access templates microsoft support - Aug 19 2023

this sample database template demonstrates how access can manage small business customers orders inventory purchasing suppliers shipping and employees the database can generate 15 different reports and is a great showcase

how to create your own database to practice sql - Feb 01 2022

oct 17 2023 step 2 create a sql database in the top toolbar click on help and then create sample database you then see a prompt asking if you would like to create a sample database click yes you should now see a sample database listed under your connections under the database navigator panel

ms access projects 1000 projects - May 04 2022

sep 9 2022 ms access projects listed here are for computer science final year students ms access is used for back end application as database for storing data ms access projects database is used for vb net c projects download full

121 microsoft access databases and templates with free - Sep 20 2023

oct 18 2023 october 2023 access templates com you can download various access databases and templates for microsoft access software get ms access template samples for small business company non profit education organization and student *microsoft access template databases full source code* - Jul 06 2022

sample templates for your microsoft access database winning solutions inc wsi has developed hundreds of databases throughout our history as a result of wsi s detailed knowledge of databases we can assist in regards to developing databases or

download 06 access databases about project updated - Nov 10 2022

download project related access database programs and templates for microsoft access 2007 2010 2013 or 2016 software project access database project microsoft access templates and examples of project for ms access these ms access database templates can be used for small business non profit organization student or personal use

how to create a database in microsoft access a step by step - Jan 12 2023

dec 8 2021 microsoft access is a gui based front end database app that brings the power of software development tools and microsoft jet database engine in one no code and low code platform therefore creating a relational database in access is a breeze this article will show you the simple steps to create a desktop based access database using a template

create a database in access microsoft support - Sep 08 2022

open access if access is already open select file new select blank database or select a template enter a name for the database select a location and then select create if needed select enable content in the yellow message bar when the database opens for more info see create a new database

sample access database with data encycloall - Jun 05 2022

universities around the world use access databases to manage their data the following links provide examples of these databases sample access database with data this database contains information on student records it can be used as a template for your own database project student record database access 2007 student record database

github access projects access examples a various - May 16 2023

mar 28 2019 various examples of vba queries macros forms reports and ribbon xml in an microsoft access database file

create an access project microsoft support - Mar 02 2022

this article provides a brief explanation of access projects tells you how access projects work in access 2007 and 2010 it also covers how to create a new access project in access 2007 and 2010 and how to connect an access project to an existing sql server database