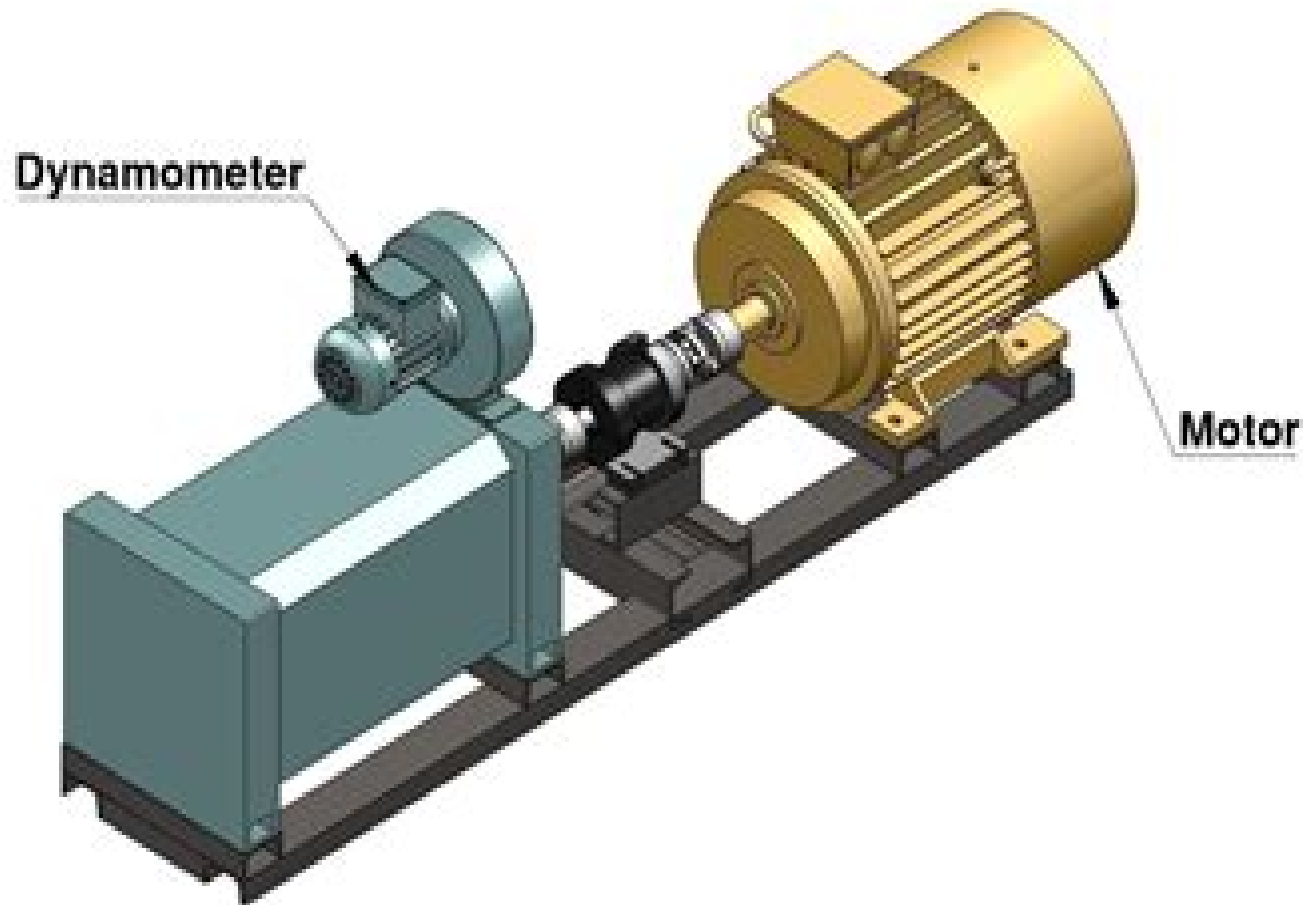


# Electric Motor Testing Dynamometer



# Engine Testing Dynamometer

**Guillaume Favre**



## **Engine Testing Dynamometer:**

If you ally compulsion such a referred **Engine Testing Dynamometer** ebook that will meet the expense of you worth, acquire the unquestionably best seller from us currently from several preferred authors. If you want to comical books, lots of novels, tale, jokes, and more fictions collections are next launched, from best seller to one of the most current released.

You may not be perplexed to enjoy every book collections Engine Testing Dynamometer that we will agreed offer. It is not on the order of the costs. Its very nearly what you obsession currently. This Engine Testing Dynamometer, as one of the most effective sellers here will extremely be accompanied by the best options to review.

[https://py.bijouxmedusa.com/data/Resources/HomePages/For\\_Entrepreneurs\\_89\\_2442\\_Remote\\_Jobs\\_Review\\_For\\_Startups\\_89\\_2636\\_Remote.pdf](https://py.bijouxmedusa.com/data/Resources/HomePages/For_Entrepreneurs_89_2442_Remote_Jobs_Review_For_Startups_89_2636_Remote.pdf)

## **Table of Contents Engine Testing Dynamometer**

1. Understanding the eBook Engine Testing Dynamometer
  - The Rise of Digital Reading Engine Testing Dynamometer
  - Advantages of eBooks Over Traditional Books
2. Identifying Engine Testing Dynamometer
  - Exploring Different Genres
  - Considering Fiction vs. Non-Fiction
  - Determining Your Reading Goals
3. Choosing the Right eBook Platform
  - Popular eBook Platforms
  - Features to Look for in an Engine Testing Dynamometer
  - User-Friendly Interface
4. Exploring eBook Recommendations from Engine Testing Dynamometer
  - Personalized Recommendations
  - Engine Testing Dynamometer User Reviews and Ratings
  - Engine Testing Dynamometer and Bestseller Lists

5. Accessing Engine Testing Dynamometer Free and Paid eBooks
  - Engine Testing Dynamometer Public Domain eBooks
  - Engine Testing Dynamometer eBook Subscription Services
  - Engine Testing Dynamometer Budget-Friendly Options
6. Navigating Engine Testing Dynamometer eBook Formats
  - ePub, PDF, MOBI, and More
  - Engine Testing Dynamometer Compatibility with Devices
  - Engine Testing Dynamometer Enhanced eBook Features
7. Enhancing Your Reading Experience
  - Adjustable Fonts and Text Sizes of Engine Testing Dynamometer
  - Highlighting and Note-Taking Engine Testing Dynamometer
  - Interactive Elements Engine Testing Dynamometer
8. Staying Engaged with Engine Testing Dynamometer
  - Joining Online Reading Communities
  - Participating in Virtual Book Clubs
  - Following Authors and Publishers Engine Testing Dynamometer
9. Balancing eBooks and Physical Books Engine Testing Dynamometer
  - Benefits of a Digital Library
  - Creating a Diverse Reading Collection Engine Testing Dynamometer
10. Overcoming Reading Challenges
  - Dealing with Digital Eye Strain
  - Minimizing Distractions
  - Managing Screen Time
11. Cultivating a Reading Routine Engine Testing Dynamometer
  - Setting Reading Goals Engine Testing Dynamometer
  - Carving Out Dedicated Reading Time
12. Sourcing Reliable Information of Engine Testing Dynamometer
  - Fact-Checking eBook Content of Engine Testing Dynamometer
  - Distinguishing Credible Sources
13. Promoting Lifelong Learning

- Utilizing eBooks for Skill Development
  - Exploring Educational eBooks
14. Embracing eBook Trends
- Integration of Multimedia Elements
  - Interactive and Gamified eBooks

### **Engine Testing Dynamometer Introduction**

Free PDF Books and Manuals for Download: Unlocking Knowledge at Your Fingertips In today's fast-paced digital age, obtaining valuable knowledge has become easier than ever. Thanks to the internet, a vast array of books and manuals are now available for free download in PDF format. Whether you are a student, professional, or simply an avid reader, this treasure trove of downloadable resources offers a wealth of information, conveniently accessible anytime, anywhere. The advent of online libraries and platforms dedicated to sharing knowledge has revolutionized the way we consume information. No longer confined to physical libraries or bookstores, readers can now access an extensive collection of digital books and manuals with just a few clicks. These resources, available in PDF, Microsoft Word, and PowerPoint formats, cater to a wide range of interests, including literature, technology, science, history, and much more. One notable platform where you can explore and download free Engine Testing Dynamometer PDF books and manuals is the internet's largest free library. Hosted online, this catalog compiles a vast assortment of documents, making it a veritable goldmine of knowledge. With its easy-to-use website interface and customizable PDF generator, this platform offers a user-friendly experience, allowing individuals to effortlessly navigate and access the information they seek. The availability of free PDF books and manuals on this platform demonstrates its commitment to democratizing education and empowering individuals with the tools needed to succeed in their chosen fields. It allows anyone, regardless of their background or financial limitations, to expand their horizons and gain insights from experts in various disciplines. One of the most significant advantages of downloading PDF books and manuals lies in their portability. Unlike physical copies, digital books can be stored and carried on a single device, such as a tablet or smartphone, saving valuable space and weight. This convenience makes it possible for readers to have their entire library at their fingertips, whether they are commuting, traveling, or simply enjoying a lazy afternoon at home. Additionally, digital files are easily searchable, enabling readers to locate specific information within seconds. With a few keystrokes, users can search for keywords, topics, or phrases, making research and finding relevant information a breeze. This efficiency saves time and effort, streamlining the learning process and allowing individuals to focus on extracting the information they need. Furthermore, the availability of free PDF books and manuals fosters a culture of continuous learning. By removing financial barriers, more people can access educational resources and pursue lifelong learning, contributing to personal

growth and professional development. This democratization of knowledge promotes intellectual curiosity and empowers individuals to become lifelong learners, promoting progress and innovation in various fields. It is worth noting that while accessing free Engine Testing Dynamometer PDF books and manuals is convenient and cost-effective, it is vital to respect copyright laws and intellectual property rights. Platforms offering free downloads often operate within legal boundaries, ensuring that the materials they provide are either in the public domain or authorized for distribution. By adhering to copyright laws, users can enjoy the benefits of free access to knowledge while supporting the authors and publishers who make these resources available. In conclusion, the availability of Engine Testing Dynamometer free PDF books and manuals for download has revolutionized the way we access and consume knowledge. With just a few clicks, individuals can explore a vast collection of resources across different disciplines, all free of charge. This accessibility empowers individuals to become lifelong learners, contributing to personal growth, professional development, and the advancement of society as a whole. So why not unlock a world of knowledge today? Start exploring the vast sea of free PDF books and manuals waiting to be discovered right at your fingertips.

### FAQs About Engine Testing Dynamometer Books

1. Where can I buy Engine Testing Dynamometer books? Bookstores: Physical bookstores like Barnes & Noble, Waterstones, and independent local stores. Online Retailers: Amazon, Book Depository, and various online bookstores offer a wide range of books in physical and digital formats.
2. What are the different book formats available? Hardcover: Sturdy and durable, usually more expensive. Paperback: Cheaper, lighter, and more portable than hardcovers. E-books: Digital books available for e-readers like Kindle or software like Apple Books, Kindle, and Google Play Books.
3. How do I choose a Engine Testing Dynamometer book to read? Genres: Consider the genre you enjoy (fiction, non-fiction, mystery, sci-fi, etc.). Recommendations: Ask friends, join book clubs, or explore online reviews and recommendations. Author: If you like a particular author, you might enjoy more of their work.
4. How do I take care of Engine Testing Dynamometer books? Storage: Keep them away from direct sunlight and in a dry environment. Handling: Avoid folding pages, use bookmarks, and handle them with clean hands. Cleaning: Gently dust the covers and pages occasionally.
5. Can I borrow books without buying them? Public Libraries: Local libraries offer a wide range of books for borrowing. Book Swaps: Community book exchanges or online platforms where people exchange books.

6. How can I track my reading progress or manage my book collection? Book Tracking Apps: Goodreads, LibraryThing, and Book Catalogue are popular apps for tracking your reading progress and managing book collections. Spreadsheets: You can create your own spreadsheet to track books read, ratings, and other details.
7. What are Engine Testing Dynamometer audiobooks, and where can I find them? Audiobooks: Audio recordings of books, perfect for listening while commuting or multitasking. Platforms: Audible, LibriVox, and Google Play Books offer a wide selection of audiobooks.
8. How do I support authors or the book industry? Buy Books: Purchase books from authors or independent bookstores. Reviews: Leave reviews on platforms like Goodreads or Amazon. Promotion: Share your favorite books on social media or recommend them to friends.
9. Are there book clubs or reading communities I can join? Local Clubs: Check for local book clubs in libraries or community centers. Online Communities: Platforms like Goodreads have virtual book clubs and discussion groups.
10. Can I read Engine Testing Dynamometer books for free? Public Domain Books: Many classic books are available for free as they're in the public domain. Free E-books: Some websites offer free e-books legally, like Project Gutenberg or Open Library.

### Find Engine Testing Dynamometer :

**for entrepreneurs 89-2442 remote jobs review for startups 89-2636 remote**

89-1441 productivity hacks step by step for entrepreneurs 89-2968

income ideas strategies for entrepreneurs 89-1830 passive income ideas

89-173 weight loss tools for small business 89-2859 weight loss trends

**beginners America 89-2192 resume writing for beginners United States**

**blueprint United States 89-837 digital marketing blueprint for startups**

*travel trends USA 89-767 luxury travel trends United States 89-330*

*strategies for creators 89-1108 online business strategies for creators*

*roadmap America 89-694 career growth roadmap USA 89-1967 career growth*

**comparison for creators 89-2346 productivity hacks comparison for**

*practices for startups 89-656 fitness routines blueprint America 89-1023*

*89-754 productivity hacks tools for small business 89-38 productivity*

healthy recipes explained for startups 89-1162 healthy recipes for

**travel for beginners for startups 89-2792 luxury travel guide USA**

~~beginners for small business 89-2280 Instagram growth guide for creators~~

**Engine Testing Dynamometer :**

**la sagesse vivante de l Égypte ancienne poche decitre - Mar 10 2023**

web feb 17 2000 la sagesse vivante de l Égypte ancienne de christian jacq collection pocket livraison gratuite à 0 01 dès 35 d achat librairie decitre votre prochain livre est là

**la sagesse vivante de l égypte ancienne amazon fr - Jul 14 2023**

web noté 5 retrouvez la sagesse vivante de l égypte ancienne et des millions de livres en stock sur amazon fr achetez neuf ou d occasion

*la sagesse vivante de l Égypte ancienne christian jacq - Apr 11 2023*

web jul 6 1998 la sagesse vivante de l Égypte ancienne de christian jacq Éditeur robert laffont livraison gratuite à 0 01 dès 35 d achat librairie decitre votre prochain livre est là

**la sagesse vivante de l Égypte ancienne label emmaüs - Oct 05 2022**

web plus vivant que jamais le message de paix et d harmonie de la plus ancienne sagesse du monde celui qui connaît

**la sagesse vivante de l égypte ancienne babelio - Aug 15 2023**

web feb 17 2000 résumé celui qui connaît la réalité les mythes et les rituels tel se présente le sage égyptien au cœur vigilant capable de satisfaire dieu et les dieux parce que son existence entière repose sur la connaissance et non sur la croyance

**sagesse égypte ancienne histoire égypte antique dieux - Aug 03 2022**

web il s agit d instructions d un maître à son élève ou d un père à son fils lesquelles depuis l ancien empire jusqu à la basse Époque ont constamment été gratifiés de noms de rois ou de haut fonctionnaires si l art égyptien est anonyme la littérature quand il s agit de sagesse débute par le nom de l auteur l écrivain se met en

**la sagesse vivante de l égypte ancienne - Jun 01 2022**

web la sagesse vivante de l gypte ancienne le primordial des deux terres en communion nourriture et substance devant ennéade esprit rayonnant bien assemblé parmi les esprits rayon nants c est pour lui que l océan d énergie primordiale tire son eau c est pour lui que le vent du nord va vers le sud

les sept sages et l Égypte openedition journals - Apr 30 2022

web de nombreux auteurs classiques mettent en relation avec le pays du nil des grecs réputés pour leur sagesse ou leur exemplarité les sept sages sont de ce nombre ce qui peut se comprendre par la valorisation de la sagesse égyptienne depuis

les présocratiques ioniens et surtout par héraclite l'évolution de la syllogisme à l'époque hellénistique en  
la sagesse vivante de l'égypte ancienne christian jacq - Sep 04 2022

web sep 3 2015 résumé celui qui connaît la réalité les mythes et les rituels tel se présente le sage égyptien au coeur vigilant capable de satisfaire dieu et les dieux parce que son existence entière repose sur la connaissance et non sur la croyance  
la sagesse vivante de l'égypte ancienne livre d'occasion - Dec 27 2021

web résumés des paroles de paix et d'harmonie pour le monde d'aujourd'hui voici rassemblés les plus beaux textes de la sagesse égyptienne paroles de pharaons illustres ou de scribes anonymes inscriptions profanes ou religieuses elles nous invitent à plonger dans le mystère de l'égypte ancienne pour y trouver nos propres sources  
la sagesse vivante de l'égypte ancienne poche fnac - Nov 06 2022

web la sagesse vivante de l'égypte ancienne collectif pocket des milliers de livres avec la livraison chez vous en 1 jour ou en magasin avec 5 de réduction

**les sages de l'Égypte ancienne biographie des 15 sages les plus** - Jul 02 2022

web jan 29 2022 les sages de l'Égypte ancienne biographie des 15 sages les plus importants de l'ère de la civilisation pharaonique découvrez l'histoire et les faits des sages les plus importants des pharaons et les textes écrits et papyrus de leur propre découverte

*b013 8 la sagesse de l'égypte ancienne* - Feb 09 2023

web b013 8 la sagesse de l'égypte ancienne la sagesse de l'égypte ancienne c'est du pays d'Égypte que vient la sagesse les sages forment le début de la production littéraire en égypte il s'agit d'instructions d'un maître à son élève ou d'un père à son fils lesquels depuis l'ancien empire jusqu'à la basse époque ont

*la sagesse vivante de l'égypte ancienne* - Feb 26 2022

web may 26 1998 la sagesse vivante de l'égypte ancienne jacq christian 9782221087664 books amazon ca

**la sagesse vivante de l'égypte ancienne softcover** - Jan 28 2022

web abebooks.com la sagesse vivante de l'égypte ancienne 9782909816067 and a great selection of similar new used and collectible books available now at great prices la sagesse vivante de l'égypte ancienne 9782909816067 abebooks

*sagesses de l'Égypte antique wikipédia* - May 12 2023

web sbayt une sagesse sebayt 1 est une forme de littérature de l'Égypte antique il s'agit d'un recueil de maximes et de préceptes éthiques et moraux l'enseignant est généralement un homme expérimenté et avancé en âge son auditeur est un jeune homme généralement son fils

le sagesse vivante de l'égypte ancienne broché fnac - Dec 07 2022

web le sagesse vivante de l'égypte ancienne christian jacq robert laffont des milliers de livres avec la livraison chez vous en 1

jour ou en magasin avec 5 de réduction le sagesse vivante de l égypte ancienne broché christian jacq achat livre fnac  
[télécharger pdf la sagesse vivante de l égypte ancienne gratuit](#) - Mar 30 2022

web jul 6 1998 la sagesse vivante de l égypte ancienne de christian jacq télécharger plus vivant que jamais le message de paix et d harmonie de la plus ancienne sagesse du monde celui qui connaît la réalité les mythes et les rituels tel se présente le sage égyptien au cœur vigilant capable de satisfaire dieu et les dieux parce que son  
*la sagesse vivante de l égypte ancienne amazon fr* - Jun 13 2023

web né en 1947 christian jacq est un égyptologue dont les recherches portent sur les grands textes religieux et symboliques de l égypte ancienne couronné par l académie française pour l égypte des grands pharaons il a publié des essais et des albums sur les diverses facettes de la civilisation égyptienne  
[la sagesse égyptienne une approche de la culture et de la](#) - Jan 08 2023

web aug 27 2005 183 pages pocket 27 08 2005 3 56 5 24 notes résumé dans l Égypte ancienne pharaon est bien plus qu un homme politique c est un roi dieu investi d une fonction vitale car le principe du gouvernement des hommes repose sur une conception sacrée du monde

**vrp définition statut salarié open lefevre dalloz** - Nov 08 2022

web aug 7 2014 le vrp des charges sociales liées au statut de salarié pour sa part le vrp voyageur représentant placier a de plein droit la qualité de salarié et il est assujetti

[regimes des agents commerciaux et vrp avocats picovschi](#) - Sep 06 2022

web jun 12 2023 les vrp sont des agents commerciaux bénéficiant d un statut à mi chemin entre l autonomie et l activité salariée on vous explique

**vrp les 4 conditions pour obtenir ce statut en 2021** - Dec 09 2022

web may 25 2023 en tant que représentant de commerce salarié le vrp démarcher une clientèle fidélise et maintient la relation client pour le compte d une ou de plusieurs

**agent commercial ou vrp quelle différence** - Jun 03 2022

web cependant le statut agent commercial n a rien en commun avec le statut vrp même s il s agit au fond du même métier une différence fondamentale sépare les agents

**le statut des commerciaux agents commerciaux vrp** - Dec 29 2021

web jun 12 2023 il fait partie de la force de vente externe de l entreprise il faut distinguer le vrp de l agent commercial car les vrp bénéficient d un statut particulier et se voient

**statut vrp comprendre et connaître les avantages captain** - Oct 07 2022

web jan 10 2023 un vrp est un salarié engagé pour prospecter démarcher de nouveaux clients et signer des contrats grâce à

la relation commerciale initiée travaillant pour le

**les vrp définition statut et fonctionnement lbdd 2022 le** - Jul 04 2022

web le vrp est subordonné à l'entreprise il doit suivre les directives de l'employeur et est au courant de la culture de l'entreprise il connaît mieux les différents employés de

*quelle est la différence entre un vrp et un agent* - May 14 2023

web dec 21 2017 lorsque l'opportunité d'entreprendre une nouvelle représentation se présente les agents commerciaux ou les vrp doivent se plier au statut juridique de

**vrp statut avantages et inconvénients legalstart fr** - Apr 13 2023

web may 12 2023 dernière mise à jour le 12 mai 2023 ce statut de salarié indépendant vous permet de garder le contrôle sur les actions de terrain tout en bénéficiant de l'expertise

*informations juridiques du vrp et statut la maison du commercial* - Feb 28 2022

web le statut des commerciaux agents commerciaux vrp 3 3 l'ensemble des connaissances et des compétences nécessaires à la pratique du métier de commercial

**qu est ce qu un vrp statut rôle et intérêt blog hubspot** - Aug 05 2022

web qu est ce qu un agent commercial quels sont les principales différences entre un vrp et un agent commercial quels sont les avantages du statut d'agent commercial par

**le cumul du statut d'agent commercial et de vrp** - Jul 16 2023

ce tableau comparatif illustre les principales différences entre le statut de vrp et le statut d'agent commercial see more *force de vente vrp ou agent commercial que choisir* - Mar 12 2023

web 28 août 2023 vous avez la fibre commerciale et vous envisagez de devenir vrp le métier de vrp salarié offre de nombreux avantages toutefois avant de se lancer dans

[devenir agent commercial pourquoi et comment obtenir ce statut](#) - Nov 27 2021

**avantages et inconvénients du statut de vrp le site de** - Jan 30 2022

web dec 15 2020 l'agent commercial négocie et ou conclut des contrats de vente d'achat de location ou de prestation de services pour le compte d'un tiers producteur industriel

**quels sont les avantages du statut vrp pour mes commerciaux** - Jun 15 2023

les éléments de réflexion que nous exposons ci-dessous constitueront des avantages ou des inconvénients selon le côté où vous vous placez celui de l'entreprise ou celui du vrp agent commercial et selon see more

*le vrp définition statut contrat et rémunération le* - Jan 10 2023

web l ani de 1975 n est pas applicable dans les trois secteurs d activité suivants grossistes en confiserie biscuiterie chocolaterie et alimentation fine vente et services à domicile

**quelles sont les 6 différences entre vrp et agent commercial** - May 02 2022

web informations juridiques du vrp métier vrp la maison du commercial la maison du com mer cial pré cise ici les infor ma tions juri diques utiles pour les com mer ciaux qui ont

**commercial les différents statuts vrp agent** - Aug 17 2023

l agent commercialest un professionnel indépendant qui est mandaté par une entreprise afin de négocier et conclure des contrats pour son see more

quelle est la diffÉrence d un agent commercial - Apr 01 2022

web le statut de vrp ne comporte pas que des avantages en effet contrairement à l agent commercial qui peut exercer son activité en toute indépendance le vrp est subordonné

**la qualité de vrp exclusif définition statut fonctionnement 2022** - Oct 27 2021

**tout savoir sur le statut de vrp agence juridique** - Feb 11 2023

web mar 28 2023 sur ce point réside l une des différences importantes entre les statuts de vrp et d agent commercial le vrp est assujetti aux charges sociales des salariés au

vrp ou agent commercial comment choisir le coin - Sep 18 2023

le vrp est un employé de l entreprise sous contrat de travail en cdi ou en cdd il exerce une activité de représentation pour le compte de l entreprise consistant essentiellement en de la prospection et de la prise de commande pour le compte de son employeur les conditions de see more

**double cross crossword puzzle clue** - Feb 27 2022

web recent usage in crossword puzzles usa today dec 11 2021 penny dell sept 29 2021 usa today july 3 2020 penny dell nov 5 2019 pat sajak code letter

**double cross answers** - Mar 11 2023

web every part discussed xx double cross xx addition worksheets by specific topic area double cross math worksheet answer key showing top 8 worksheets in the category xx double cross xx the story opens in stockholm with the attempted assassination of kurt carlsson a senior swedish minister double cross math worksheet answers double *doublecrossanswerkeyalgebra 2022 stories alileowines* - Jan 29 2022

web a treatise on arithmetic with key euclid for beginners books i and ii with simple exercises by f b harvey an elementary greek grammar intended as a companion to the public school latin primer algebra 1 math workbook

**double cross answer key algebra 2022 mcf strathmore** - Oct 06 2022

web the easiest way to understand algebra middle school math with pizzazz e ratio and proportion percent statistics and graphs probability integers coordinate graphing equations clifford algebras and their applications in mathematical physics double cross answer key algebra downloaded from mcf strathmore edu by guest bowers

algebra double cross worksheets printable worksheets - Jul 15 2023

web showing top 8 worksheets in the category algebra double cross some of the worksheets displayed are algebra 2 bc double cross math work answers pdf doublecross answer key algebra with pizzazz work answer key algebra 1 secondary education work math 53 multivariable calculus work vector calculus

**double cross answer key algebra virgil 2023** - Aug 04 2022

web as this double cross answer key algebra it ends up brute one of the favored ebook double cross answer key algebra collections that we have this is why you remain in the best website to see the amazing books to have euclid for beginners books i and ii with simple exercises by f b harvey euclides 1880 a progressive greek anthology henry

**mrs pierce home** - Nov 07 2022

web do any exercise below and find your answer in the code each time the answer appears in the code write the letter of that exercise above it keep working and you will discover what you get from each double cross iis 1 4 2 13 78 3 4 2 15 3 37 100 13 15 r 30 16 2 6 12 3 5 4 10 20

**double cross crossword clue wordplays com** - Mar 31 2022

web the crossword solver found 30 answers to double cross 6 letters crossword clue the crossword solver finds answers to classic crosswords and cryptic crossword puzzles enter the length or pattern for better results click the answer to find similar crossword clues enter a crossword clue

*algebra 2 worksheets pdf with answer keys mathwarehouse com* - Aug 16 2023

web free algebra 2 worksheets pdfs with answer keys each includes visual aides model problems exploratory activities practice problems and an online component

**algebra with pizzazz double cross answer key blogger** - Apr 12 2023

web apr 9 2021 download links for algebra with pizzazz double cross answer key free algebra with pizzazz double cross answer key new free online polynomial factorer ca 6th prealgebra placement test ti plus games download year seven free maths test tests in solving quadratic equation by extracting roots

**double cross answer key algebra 2 imgur** - Jun 14 2023

web discover the magic of the internet at imgur a community powered entertainment destination lift your spirits with funny jokes trending memes entertaining gifs inspiring stories viral videos and so much more from users like gotomeka97

**doublecrossanswerkeyalgebra intranet2 flintcooper** - Sep 05 2022

web answer key to accompany the algebra i common core regents course workbook by donny brusca contains completely worked out solutions to all of the book s practice problems plus answers and citations to all of the regents questions

*double cross answer key algebra virgil 2023* - Jan 09 2023

web aug 11 2023 the double cross answer key algebra is universally compatible in the same way as any devices to read a voyage in the sunbeam brasseley 1881 algebra 1 math workbook with practice questions and answers

double cross answer key algebra copy uat2 arch hku - Dec 28 2021

web read free double cross answer key two ordinary single integrals the double integral  $\int \int f(x, y) dy dx$  starts with  $\int f(x, y) dy$  for each fixed  $x$  we integrate double cross answer key elizabethviktorija.com double cross answer key algebra 1 1double cross answer key algebra download truyenyy.com created date 5/9/2014 12:46:52 pm berlin

double cross math worksheet answer key thar education - May 13 2023

web cross them out math worksheet answers inspirational dihybrid cross some of the worksheets displayed are double cross answer key algebra 2 bc moment of inertia biology study guide unit 7 genetics i benchmark ch 14 punnett squares

monohybrid dihybrid and sex linked from x xxi redwood high school name period integrated science 2 c3 exponentials

doublecrossanswerkeyalgebra 2022 data proxy asn online - Jun 02 2022

web algebra essentials practice workbook with answers linear and quadratic equations cross multiplying and systems of equations an easy introduction to the higher treatises on the conic sections

*double cross answer key algebra live deskmy* - Dec 08 2022

web answer key sofsource math cross puzzle algebra with pizzazz answer key double crossdouble cross pre algebra displaying top 8 worksheets found for this concept some of the worksheets for this concept are berlin brothersvalley school district home double cross math work e 25 answers double cross math work answers double

*doublecrossanswerkeyalgebra 2022 ind3 bluewallet* - Jul 03 2022

web of roots factorization completing the square cross multiplication and lot more a french grammar revised by a e ragon iap college algebra provides a comprehensive exploration of algebraic principles and meets scope and sequence requirements for a typical introductory algebra course the modular approach

double cross puzzles guide puzzler - May 01 2022

web in this version of a double acrostic puzzle a set of clues is provided for the first grid which has numbered rows and letters assigned to columns on completion of this grid column a will spell out the author of the quotation to be deciphered in the second grid the two grids are linked by the presence of co ordinates in the second grid that

**double cross answer key algebra 2 pdf** - Feb 10 2023

web it will unquestionably ease you to look guide double cross answer key algebra 2 as you such as by searching the title publisher or authors of guide you essentially want you can discover them rapidly in the house workplace or perhaps in your method can be every best area within net connections if you object to download and install the