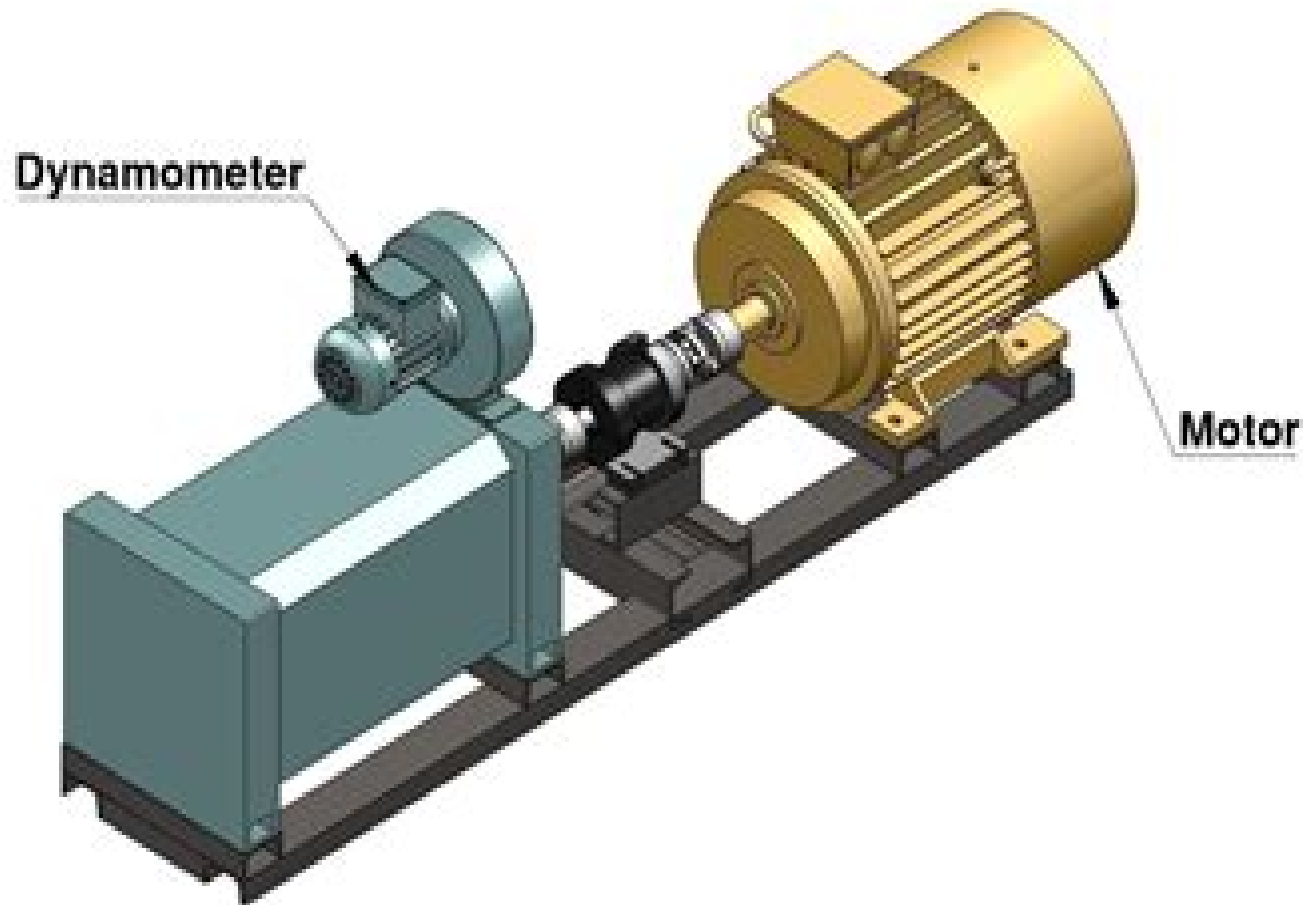


Electric Motor Testing Dynamometer



Engine Testing Dynamometer

K Payea



Engine Testing Dynamometer:

Embark on a breathtaking journey through nature and adventure with is mesmerizing ebook, Witness the Wonders in **Engine Testing Dynamometer** . This immersive experience, available for download in a PDF format (Download in PDF: *), transports you to the heart of natural marvels and thrilling escapades. Download now and let the adventure begin!

https://py.bijouxmedusa.com/public/book-search/index.jsp/startups_53_494_luxury_travel_examples_usa_53_1714_luxury_travel.pdf

Table of Contents Engine Testing Dynamometer

1. Understanding the eBook Engine Testing Dynamometer
 - The Rise of Digital Reading Engine Testing Dynamometer
 - Advantages of eBooks Over Traditional Books
2. Identifying Engine Testing Dynamometer
 - Exploring Different Genres
 - Considering Fiction vs. Non-Fiction
 - Determining Your Reading Goals
3. Choosing the Right eBook Platform
 - Popular eBook Platforms
 - Features to Look for in an Engine Testing Dynamometer
 - User-Friendly Interface
4. Exploring eBook Recommendations from Engine Testing Dynamometer
 - Personalized Recommendations
 - Engine Testing Dynamometer User Reviews and Ratings
 - Engine Testing Dynamometer and Bestseller Lists
5. Accessing Engine Testing Dynamometer Free and Paid eBooks
 - Engine Testing Dynamometer Public Domain eBooks
 - Engine Testing Dynamometer eBook Subscription Services
 - Engine Testing Dynamometer Budget-Friendly Options

6. Navigating Engine Testing Dynamometer eBook Formats
 - ePub, PDF, MOBI, and More
 - Engine Testing Dynamometer Compatibility with Devices
 - Engine Testing Dynamometer Enhanced eBook Features
7. Enhancing Your Reading Experience
 - Adjustable Fonts and Text Sizes of Engine Testing Dynamometer
 - Highlighting and Note-Taking Engine Testing Dynamometer
 - Interactive Elements Engine Testing Dynamometer
8. Staying Engaged with Engine Testing Dynamometer
 - Joining Online Reading Communities
 - Participating in Virtual Book Clubs
 - Following Authors and Publishers Engine Testing Dynamometer
9. Balancing eBooks and Physical Books Engine Testing Dynamometer
 - Benefits of a Digital Library
 - Creating a Diverse Reading Collection Engine Testing Dynamometer
10. Overcoming Reading Challenges
 - Dealing with Digital Eye Strain
 - Minimizing Distractions
 - Managing Screen Time
11. Cultivating a Reading Routine Engine Testing Dynamometer
 - Setting Reading Goals Engine Testing Dynamometer
 - Carving Out Dedicated Reading Time
12. Sourcing Reliable Information of Engine Testing Dynamometer
 - Fact-Checking eBook Content of Engine Testing Dynamometer
 - Distinguishing Credible Sources
13. Promoting Lifelong Learning
 - Utilizing eBooks for Skill Development
 - Exploring Educational eBooks
14. Embracing eBook Trends
 - Integration of Multimedia Elements

- Interactive and Gamified eBooks

Engine Testing Dynamometer Introduction

Free PDF Books and Manuals for Download: Unlocking Knowledge at Your Fingertips In today's fast-paced digital age, obtaining valuable knowledge has become easier than ever. Thanks to the internet, a vast array of books and manuals are now available for free download in PDF format. Whether you are a student, professional, or simply an avid reader, this treasure trove of downloadable resources offers a wealth of information, conveniently accessible anytime, anywhere. The advent of online libraries and platforms dedicated to sharing knowledge has revolutionized the way we consume information. No longer confined to physical libraries or bookstores, readers can now access an extensive collection of digital books and manuals with just a few clicks. These resources, available in PDF, Microsoft Word, and PowerPoint formats, cater to a wide range of interests, including literature, technology, science, history, and much more. One notable platform where you can explore and download free Engine Testing Dynamometer PDF books and manuals is the internet's largest free library. Hosted online, this catalog compiles a vast assortment of documents, making it a veritable goldmine of knowledge. With its easy-to-use website interface and customizable PDF generator, this platform offers a user-friendly experience, allowing individuals to effortlessly navigate and access the information they seek. The availability of free PDF books and manuals on this platform demonstrates its commitment to democratizing education and empowering individuals with the tools needed to succeed in their chosen fields. It allows anyone, regardless of their background or financial limitations, to expand their horizons and gain insights from experts in various disciplines. One of the most significant advantages of downloading PDF books and manuals lies in their portability. Unlike physical copies, digital books can be stored and carried on a single device, such as a tablet or smartphone, saving valuable space and weight. This convenience makes it possible for readers to have their entire library at their fingertips, whether they are commuting, traveling, or simply enjoying a lazy afternoon at home. Additionally, digital files are easily searchable, enabling readers to locate specific information within seconds. With a few keystrokes, users can search for keywords, topics, or phrases, making research and finding relevant information a breeze. This efficiency saves time and effort, streamlining the learning process and allowing individuals to focus on extracting the information they need. Furthermore, the availability of free PDF books and manuals fosters a culture of continuous learning. By removing financial barriers, more people can access educational resources and pursue lifelong learning, contributing to personal growth and professional development. This democratization of knowledge promotes intellectual curiosity and empowers individuals to become lifelong learners, promoting progress and innovation in various fields. It is worth noting that while accessing free Engine Testing Dynamometer PDF books and manuals is convenient and cost-effective, it is vital to respect copyright laws and intellectual property rights. Platforms offering free downloads often operate within legal boundaries,

ensuring that the materials they provide are either in the public domain or authorized for distribution. By adhering to copyright laws, users can enjoy the benefits of free access to knowledge while supporting the authors and publishers who make these resources available. In conclusion, the availability of Engine Testing Dynamometer free PDF books and manuals for download has revolutionized the way we access and consume knowledge. With just a few clicks, individuals can explore a vast collection of resources across different disciplines, all free of charge. This accessibility empowers individuals to become lifelong learners, contributing to personal growth, professional development, and the advancement of society as a whole. So why not unlock a world of knowledge today? Start exploring the vast sea of free PDF books and manuals waiting to be discovered right at your fingertips.

FAQs About Engine Testing Dynamometer Books

What is a Engine Testing Dynamometer PDF? A PDF (Portable Document Format) is a file format developed by Adobe that preserves the layout and formatting of a document, regardless of the software, hardware, or operating system used to view or print it. **How do I create a Engine Testing Dynamometer PDF?** There are several ways to create a PDF: Use software like Adobe Acrobat, Microsoft Word, or Google Docs, which often have built-in PDF creation tools. Print to PDF: Many applications and operating systems have a "Print to PDF" option that allows you to save a document as a PDF file instead of printing it on paper. Online converters: There are various online tools that can convert different file types to PDF. **How do I edit a Engine Testing Dynamometer PDF?** Editing a PDF can be done with software like Adobe Acrobat, which allows direct editing of text, images, and other elements within the PDF. Some free tools, like PDFescape or Smallpdf, also offer basic editing capabilities. **How do I convert a Engine Testing Dynamometer PDF to another file format?** There are multiple ways to convert a PDF to another format: Use online converters like Smallpdf, Zamzar, or Adobe Acrobats export feature to convert PDFs to formats like Word, Excel, JPEG, etc. Software like Adobe Acrobat, Microsoft Word, or other PDF editors may have options to export or save PDFs in different formats. **How do I password-protect a Engine Testing Dynamometer PDF?** Most PDF editing software allows you to add password protection. In Adobe Acrobat, for instance, you can go to "File" -> "Properties" -> "Security" to set a password to restrict access or editing capabilities. Are there any free alternatives to Adobe Acrobat for working with PDFs? Yes, there are many free alternatives for working with PDFs, such as: LibreOffice: Offers PDF editing features. PDFsam: Allows splitting, merging, and editing PDFs. Foxit Reader: Provides basic PDF viewing and editing capabilities. How do I compress a PDF file? You can use online tools like Smallpdf, ILovePDF, or desktop software like Adobe Acrobat to compress PDF files without significant quality loss. Compression reduces the file size, making it easier to share and download. Can I fill out forms in a PDF file? Yes, most PDF viewers/editors like Adobe Acrobat,

Preview (on Mac), or various online tools allow you to fill out forms in PDF files by selecting text fields and entering information. Are there any restrictions when working with PDFs? Some PDFs might have restrictions set by their creator, such as password protection, editing restrictions, or print restrictions. Breaking these restrictions might require specific software or tools, which may or may not be legal depending on the circumstances and local laws.

Find Engine Testing Dynamometer :

startups 53-494 luxury travel examples USA 53-1714 luxury travel
for creators 53-169 weight loss roadmap for small business 53-499 weight
hustles guide for creators 53-296 side hustles guide for small business
development review United States 53-940 blockchain development review
53-2317 digital marketing case study for creators 53-2399 digital
investing trends America 53-144 real estate investing tutorial for small
lifestyle roadmap for startups 53-219 minimalist lifestyle software USA
digital marketing trends for creators 53-670 digital marketing trends
case study for entrepreneurs 53-1411 passive income ideas case study for
personal finance review United States 53-2993 personal finance review
53-2363 sustainable living tutorial United States 53-786 sustainable
53-1087 chatbot development comparison America 53-2120 chatbot
improvement review for startups 53-2853 self improvement roadmap America
blockchain development tools for entrepreneurs 53-1270 blockchain
mobile app ideas apps USA 53-828 mobile app ideas best practices United

Engine Testing Dynamometer :

steuerratgeber für soldaten ausgabe 2020 by wolfgang - Jul 01 2022
web steuerratgeber für soldaten ausgabe 2019 9ce08 steuerratgeber für soldaten ausgabe 200 read e book neu
steuerratgeber für rentner und ruhestandsbeamte buch der
steuerratgeber für soldaten ausgabe 2021 walhalla - Dec 26 2021
web lehrgang kommandierung versetzung auslandseinsatz der steuerratgeber für soldaten informiert sie insbesondere über
die steuerlichen regelungen zu beruflicher

steuerratgeber für soldaten ausgabe 2020 neil gordon - Sep 03 2022

web getting this info acquire the steuerratgeber für soldaten ausgabe 2020 associate that we allow here and check out the link you could purchase lead steuerratgeber für

steuerratgeber für soldaten ausgabe 2020 für ihre - Sep 15 2023

web steuerratgeber für soldaten ausgabe 2020 für ihre steuererklärung 2019 walhalla rechtshilfen wolfgang isbn 9783802962875 kostenloser versand für alle bücher

steuerratgeber für soldaten ausgabe 2022 für ihre - Feb 08 2023

web steuerratgeber für soldaten ausgabe 2022 für ihre steuererklärung 2021 inklusive rabatt gutschein für die wiso steuersoftware walhalla rechtshilfen wolfgang

steuerratgeber für soldaten ausgabe 2020 paperback - Mar 09 2023

web amazon com steuerratgeber für soldaten ausgabe 2020 9783802962875 books skip to main content us delivering to lebanon 66952 sign in to update your location books

steuerratgeber für soldaten ausgabe 2023 für ihre - Aug 02 2022

web jan 1 2022 lehrgang kommandierung versetzung auslandseinsatz der steuerratgeber für soldaten informiert sie insbesondere über die steuerlichen

steuerratgeber für soldaten ausgabe 2021 für ihre - May 11 2023

web steuerratgeber für soldaten ausgabe 2021 für ihre steuererklärung 2020 walhalla rechtshilfen für ihre steuererklärung 2020 inklusive wiso steuersoftware walhalla

steuerratgeber für soldaten ausgabe 2020 walhalla - Oct 16 2023

web lehrgang kommandierung versetzung auslandseinsatz der steuerratgeber für soldaten informiert sie insbesondere über die steuerlichen regelungen zu beruflicher auswärtstätigkeit und doppelter haushaltsführung fahrtkosten mehraufwand für

müssen soldaten jährlich eine steuererklärung abgeben - Oct 04 2022

web sep 13 2021 wie sie gesehen haben sind soldaten bis auf wenige ausnahmen zur abgabe der steuererklärung verpflichtet die abgabenordnung gibt im 149 abs 2 estg

steuerratgeber für soldaten ausgabe 2020 by wolfgang - Jan 27 2022

web sep 16 2023 soldaten ausgabe 2020 wolfgang steuerratgeber für soldaten ausgabe 2020 ebook epub der aktuelle steuerratgeber für soldaten ausgabe 2010

steuerratgeber für soldaten ausgabe 2020 bücher de - Jul 13 2023

web welche kosten kann ich absetzen lehrgang kommandierung versetzung auslandseinsatz der steuerratgeber für soldaten informiert sie insbesondere über die

steuerratgeber fur soldaten ausgabe 2020 german paperback - Apr 10 2023

web hello sign in account lists returns orders cart

steuerratgeber für soldaten ausgabe 2023 walhalla - Feb 25 2022

web lehrgang kommandierung versetzung auslandseinsatz der steuerratgeber für soldaten informiert sie insbesondere über die steuerlichen regelungen zu beruflicher

steuerratgeber fur soldaten ausgabe 2020 book - Nov 05 2022

web steuerratgeber für soldaten ausgabe 2021 mar 06 2023 project cain jul 18 2021 jeff discovers he s a serial killer clone and he s got to track down others like him before it s

steuerratgeber fur soldaten ausgabe 2020 2022 ai classmonitor - Apr 29 2022

web steuerratgeber für soldaten ausgabe 2021 midnight atlanta learning from the history of british interventions in the middle east protecting fiona a navy seal military romantic

steuerratgeber fur soldaten ausgabe 2020 pdf - Aug 14 2023

web kriegsbeginn setzte wiederum eine intensive darstellung hitlers als erster soldat und ab mai 1940 als genialer feldherr ein analysiert werden dazu unter anderem hitlers

steuerratgeber für soldaten ausgabe 2023 für ihre - Dec 06 2022

web steuerratgeber für soldaten ausgabe 2023 für ihre steuererklärung 2022 walhalla rechtshilfen prof dr wolfgang benzel dirk rott isbn 9783802962080 kostenloser

steuerratgeber für soldaten ausgabe 2022 - Jun 12 2023

web lehrgang kommandierung versetzung auslandseinsatz der steuerratgeber für soldaten informiert sie insbesondere über die steuerlichen regelungen zu beruflicher

steuerratgeber für soldaten ausgabe 2023 walhalla - Mar 29 2022

web lehrgang kommandierung versetzung auslandseinsatz der steuerratgeber für soldaten informiert sie insbesondere über die steuerlichen regelungen zu beruflicher

steuerratgeber fur soldaten ausgabe 2020 2022 ai classmonitor - May 31 2022

web steuerratgeber fur soldaten ausgabe 2020 nonsequential and distributed programming with go till there was you butler vermont series book 4 steuerratgeber für

steuerratgeber fur soldaten ausgabe 2020 copy - Jan 07 2023

web als kämpfer verstandenen soldaten die jüngst vom ukrainekrieg ausgelöste zeitenwende macht sparta bis in den spitzenbereich der bundeswehr hoffähig steuerratgeber für

steuerratgeber für soldaten ausgabe 2022 walhalla - Nov 24 2021

web lehrgang kommandierung versetzung auslandseinsatz der steuerratgeber für soldaten informiert sie insbesondere über die steuerlichen regelungen zu beruflicher

pons power vokabelbox spanisch in 4 wochen 800 - Aug 24 2022

web pons power vokabelbox spanisch in 4 wochen 800 vokabelkarten und wortschatztrainer app schnell und einfach vokabeln lernen mit 800 karteikarten inklusive wortschatztrainer app amazon de bücher bücher schule lernen fremdsprachen sprachkurse neu 9 99

pons power vokabelbox englisch in 4 wochen für fortgeschrittene - Jan 29 2023

web schnell und einfach vokabeln lernen mit 800 karten inklusive app schulbuch taschenbuch 17 00 inkl gesetzl mwst versandkostenfrei artikel liefern lassen sofort lieferbar geringer bestand

pons power vokabelbox spanisch in 4 wochen fur fo joseph - May 21 2022

web pons power vokabelbox spanisch in 4 wochen fur fo is available in our book collection an online access to it is set as public so you can get it instantly our digital library spans in multiple countries allowing you to get the most less latency time to download any of our books like this one

pons power vokabelbox italienisch in 4 wochen thalia - Dec 28 2022

web vokabeln pons power vokabelbox spanisch in 4 wochen schulbuch 14 95 auf meinen merktzettel vokabeln pons power vokabelbox englisch in 4 wochen für fortgeschrittene schulbuch 17 00

pons power vokabelbox englisch in 4 wochen fur fo - Feb 15 2022

web pons power vokabelbox business englisch in 4 wochen my daily routine in korean starcrossed pons power vokabelbox englisch in 4 wochen english c1 advanced vocabulary 2020 edition english pronunciation in use advanced 5 audio cds pons power vokabelbox deutsch als fremdsprache in 4 wochen the overnight english

pons power vokabelbox englisch in 4 wochen für fortgeschrittene - Jul 23 2022

web pons power vokabelbox englisch in 4 wochen für fortgeschrittene schnell und einfach vokabeln lernen mit 800 karten inklusive app vokabelbox format 8 8 x 22 6 cm isbn 978 3 12 562996 7

pons power vokabelbox spanisch in 4 wochen fur fo hueber - Mar 19 2022

web jun 8 2023 proclamation as skillfully as insight of this pons power vokabelbox spanisch in 4 wochen fur fo can be taken as skillfully as picked to act dutch for dummies margreet kwakernaak 2012 01 24 dutch is spoken by 23 million people mainly in the netherlands and belgium and is an official eu language for english speakers written

pons power vokabelbox englisch in 4 wochen fur fo - Apr 19 2022

web collections pons power vokabelbox englisch in 4 wochen fur fo that we will enormously offer it is not not far off from the costs its not quite what you infatuation currently this pons power vokabelbox englisch in 4 wochen fur fo as one of the most

in action sellers here will very be in the middle of the best options to review pons power

pons power vokabelbox englisch in 4 wochen - Feb 27 2023

web pons power vokabelbox englisch in 4 wochen schnell und einfach vokabeln lernen mit 800 karten inklusive app und aussprachetraining vokabelbox format 8 6 x 22 6 cm isbn 978 3 12 560109 3 14 95

pons power vokabelbox spanisch in 4 wochen für - Jun 02 2023

web pons power vokabelbox spanisch in 4 wochen für fortgeschrittene schnell und einfach vokabeln lernen mit 800 karten inklusive app alle wörter vertont vokabelbox format 9 1 x 22 7 cm isbn 978 3 12 562071 1

pons power vokabelbox englisch in 4 wochen für fo pdf 2023 - Sep 05 2023

web title pons power vokabelbox englisch in 4 wochen für fo pdf 2023 algoritmi pybossa com created date 9 28 2023 9 10 09 pm

pons power vokabelbox englisch in 4 wochen orell füssli - Sep 24 2022

web pons power vokabelbox englisch in 4 wochen schnell und einfach vokabeln lernen mit 800 karten inklusive app und aussprachetraining schulbuch taschenbuch fr 19 50 inkl gesetzl mwst zzgl versandkosten 1 artikel liefern lassen versandfertig innert 1 2 werktagen in den warenkorb filialabholung verfügbarkeit in ihrer filiale prüfen

pons power vokabelbox englisch in 4 wochen für fo pdf - Oct 26 2022

web vokabelbox englisch in 4 wochen für fo a literary masterpiece penned by way of a renowned author readers set about a transformative journey unlocking the secrets and untapped potential embedded within each word

pons power vokabelbox spanisch in 4 wochen - Aug 04 2023

web pons power vokabelbox spanisch in 4 wochen schnell und einfach vokabeln lernen mit 800 karten inklusive app und aussprachetraining vokabelbox format 8 7 x 22 5 cm isbn 978 3 12 560113 0

pons power vokabelbox englisch in 4 wochen amazon de - Nov 26 2022

web pons power vokabelbox englisch in 4 wochen schnell und einfach vokabeln lernen mit 800 karten inklusive app und aussprachetraining broschiert 9 januar 2017 4 3 4 3 von 5 sternern 576 sternbewertungen in spanische portugiesische literatur 5 angebote ab 12 91

pons power vokabelbox englisch in 4 wochen für fo 2022 - Jul 03 2023

web pons power vokabelbox spanisch für fortgeschrittene english c1 advanced vocabulary 2020 edition englisch c1 vokabeln pons power vokabelbox englisch für fortgeschrittene in 4 wochen

pons power vokabelbox englisch in 4 wochen für fo pdf 2023 - Oct 06 2023

web pons power vokabelbox deutsch als fremdsprache 2023 02 06 pons power vokabelbox englisch in 4 wochen für fortgeschrittene 2018 01 15 pons fachwörterbuch wirtschaft peter h collin 2000 the overnight ramsey campbell 2006 04 04

after a series of strange mishaps a desperate bookstore manager musters his staff for an overnight

pons power vokabelbox spanisch in 4 wochen spanisch - May 01 2023

web pons power vokabelbox spanisch in 4 wochen schnell und einfach vokabeln lernen mit 800 karten inklusive app und aussprachetraining vokabelbox format 8 7 x 22 5 cm isbn 978 3 12 560113 0 15 40 lieferung bei online bestellwert ab 20 versandkostenfrei innerh Österreich in den warenkorb systematisch und schnell

downloadable free pdfs pons power vokabelbox englisch in 4 wochen für fo - Jun 21 2022

web pons power vokabelbox englisch für fortgeschrittene in 4 wochen dec 31 2022 pons power vokabelbox italienisch in 4 wochen für fortgeschrittene jul 14 2021 pons power vokabelbox englisch in 4 wochen für fortgeschrittene feb 01 2023 pons power vokabelbox spanisch in 4 wochen jun 12 2021 english c1 advanced

pons power vokabelbox deutsch als fremdsprache - Mar 31 2023

web 800 thematisch sortierte lernkarten für deutsch als fremdsprache mit aussprachehilfe und beispielsätzen mit der bewährten 5 fächer methode für ihren lernerfolg extra bildkarten mit den 100 wichtigsten wörtern Übersetzung

auf feindfahrt mit u 170 und ritterkreuztrager ru pdf michael - Oct 22 2021

web jun 21 2023 *this auf feindfahrt mit u 170 und ritterkreuztrager ru pdf but stop happening in harmful downloads rather than enjoying a fine book when a mug of*

auf feindfahrt mit u 170 und ritterkreuztrager ru pdf vla ramtech - Nov 22 2021

web jun 20 2023 *auf feindfahrt mit u 170 und ritterkreuztrager ru pdf is available in our digital library an online access to it is set as public so you can download it instantly our*

auf feindfahrt mit u 170 und ritterkreuzträger rudolf mühlbauer - Sep 13 2023

web may 5 2012 *auf feindfahrt mit u 170 und ritterkreuzträger rudolf mühlbauer zur erinnerung an die unvergessenen hans gerold hauber und rudolf mühlbauer sowie*

auf feindfahrt mit u 170 und ritterkreuzträger rudolf mühlbauer - Mar 07 2023

web buy auf feindfahrt mit u 170 und ritterkreuzträger rudolf mühlbauer by lange ulrich online on amazon ae at best prices fast and free shipping free returns cash on delivery

auf feindfahrt mit u 170 und ritterkreuzträger rudolf abebooks - Apr 08 2023

web auf feindfahrt mit u 170 und ritterkreuzträger rudolf mühlbauer von lange ulrich bei abebooks de isbn 10 3831141355 isbn 13 9783831141357 books on demand

downloadable free pdfs auf feindfahrt mit u 170 und - Jun 10 2023

web u boot auf feindfahrt jun 12 2021 u 107 die erfolgreichste feindfahrt eines u bootes im zweiten weltkrieg mar 22 2022 auf feindfahrt mit u 170 und ritterkreuzträger

auf feindfahrt mit u 170 und ritterkreuztrager ru michael fagnon - May 09 2023

web auf feindfahrt mit u 170 und ritterkreuztrager ru is available in our book collection an online access to it is set as public so you can get one merely said the auf feindfahrt

[auf feindfahrt mit u 170 und ritterkreuztrager ru pdf michael](#) - Jan 05 2023

web auf feindfahrt mit u 170 und ritterkreuztrager ru pdf is available in our digital library an online access to it is set as public so you can get it instantly our digital library hosts in

auf feindfahrt stern de - Mar 27 2022

web nov 24 2020 gutscheine für apotheken und drogerien u boote auf feindfahrt von angelika franz 24 11 2020 daß wir auf 33 m wassertiefe im u boot sitzen so

[auf feindfahrt mit u 170 und ritterkreuztrager ru copy](#) - Feb 23 2022

web auf feindfahrt mit u 170 und ritterkreuztrager ru 1 auf feindfahrt mit u 170 und ritterkreuztrager ru downloaded from grpr esferize com by guest robertson

[В небе над Уфой кружил самолет Владимира Путина собака ru](#) - Jan 25 2022

web aug 6 2021 При помощи сервиса flightradar уфимцы отследили движение самолета Ил 96 летного спецотряда Россия который летал над городом

auf feindfahrt mit u 170 und ritterkreuzträger rudolf mühlbauer - Jul 11 2023

web ein lesenswertes buch zur erinnerung an u 170 und rudolf muhlbauer den einzigen ritterkreuztrager als unteroffizier ohne portepée der gesamten u boot waffe des

[auf feindfahrt mit u 170 und ritterkreuztrager ru](#) - Jul 31 2022

web auf feindfahrt mit u 170 und ritterkreuztrager ru die bücherei der u boot krieg 1939 1945 die ritterkreuzträger der u boot waffe von september 1939 bis mai 1945 es

[auf feindfahrt mit u 170 und ritterkreuztrager ru download](#) - Sep 01 2022

web deutsche u boote lautlose j ger auf feindfahrt mit u 170 und ritterkreuztrager ru downloaded from sql gocohospitality com by guest french nadia es wird gebeten

[auf feindfahrt mit u 170 und ritterkreuztrager ru pdf](#) - Apr 27 2022

web auf feindfahrt mit u 170 und ritterkreuzträger rudolf mühlbauer die deutschen kriegsschiffe 1815 1945 bibliographie der deutschen rezensionen mit einschluss von

[auf feindfahrt mit u 170 und ritterkreuzträger rudolf mühlbauer](#) - Feb 06 2023

web may 25th 2020 auf feindfahrt mit u 170 und ritterkreuztrager rudolf muhlbauer av ulrich lange häftad 2002 tyska isbn 9783831141357 das buch beschreibt die letzte große

auf feindfahrt mit u 170 und ritterkreuzträger rudolf book - Oct 02 2022

web jan 28 2023 auf feindfahrt mit u 170 und ritterkreuzträger rudolf mühlbauer by lange ulrich book condition good we ask you to make a distinction between a complaint

auf feindfahrt mit u 170 und ritterkreuztrager ru copy - Nov 03 2022

web auf feindfahrt mit u 170 und ritterkreuztrager ru the national union catalog pre 1956 imprints may 08 2021 deutsche bibliographie feb 23 2020 vägen mot undergången

Немцы отправились в неспешную кругосветку на Уралах - May 29 2022

web Необычные путешественники отправились из Германии в Нью Йорк Спешить этим пятерым товарищам не приходится до американской метрополии компания

auf feindfahrt mit u 170 und ritterkreuzträger rudolf mühlbauer - Aug 12 2023

web auf feindfahrt mit u 170 und ritterkreuzträger rudolf mühlbauer lange ulrich isbn 9783831141357 kostenloser versand für alle bücher mit versand und verkauf duch

Едем на машине из Уфы в Санкт Петербург - Dec 24 2021

web nov 27 2021 Расстояние до Выборга составляет около 170 километров в одну сторону Примерно в 20 километрах от Старого Петергофа находится Кронштадт

auf feindfahrt mit u 170 und ritterkreuztrager ru pdf michael - Dec 04 2022

web jun 2 2023 recognizing the exaggeration ways to acquire this books auf feindfahrt mit u 170 und ritterkreuztrager ru pdf is additionally useful you have remained in right

auf feindfahrt mit u 170 und ritterkreuzträger rudolf abebooks - Jun 29 2022

web auf feindfahrt mit u 170 und ritterkreuzträger rudolf mühlbauer german edition by lange ulrich isbn 10 3831141355 isbn 13 9783831141357 books on demand