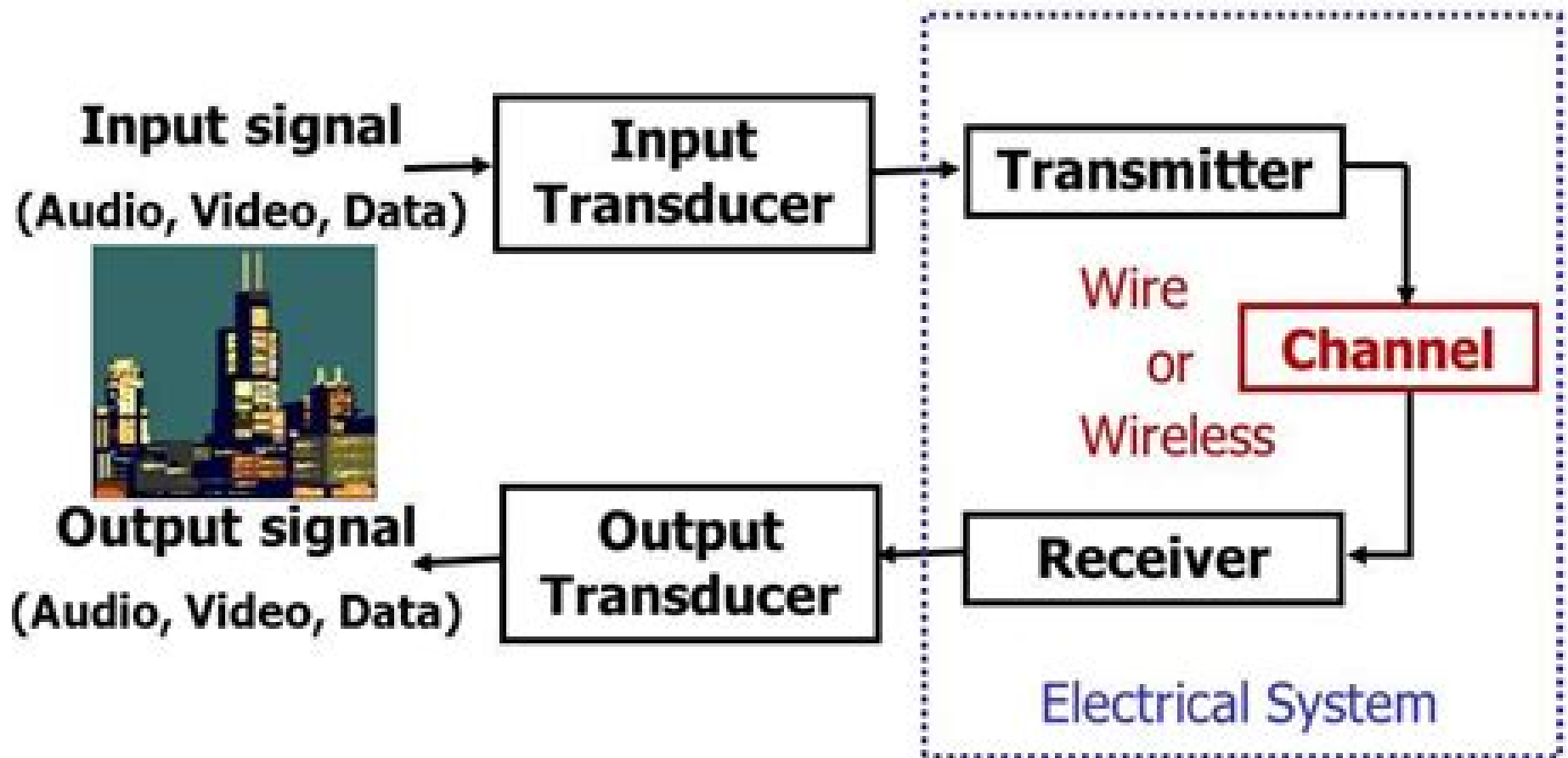


Functional Block Diagram of a Communication System



Functional Block Diagram Engineering

Minjie Lin



Functional Block Diagram Engineering:

Discover tales of courage and bravery in Explore Bravery with is empowering ebook, **Functional Block Diagram Engineering** . In a downloadable PDF format (*), this collection inspires and motivates. Download now to witness the indomitable spirit of those who dared to be brave.

https://py.bijouxmedusa.com/public/scholarship/default.aspx/production_and_operations_management_stevenson_6th_edition.pdf

Table of Contents Functional Block Diagram Engineering

1. Understanding the eBook Functional Block Diagram Engineering
 - The Rise of Digital Reading Functional Block Diagram Engineering
 - Advantages of eBooks Over Traditional Books
2. Identifying Functional Block Diagram Engineering
 - Exploring Different Genres
 - Considering Fiction vs. Non-Fiction
 - Determining Your Reading Goals
3. Choosing the Right eBook Platform
 - Popular eBook Platforms
 - Features to Look for in an Functional Block Diagram Engineering
 - User-Friendly Interface
4. Exploring eBook Recommendations from Functional Block Diagram Engineering
 - Personalized Recommendations
 - Functional Block Diagram Engineering User Reviews and Ratings
 - Functional Block Diagram Engineering and Bestseller Lists
5. Accessing Functional Block Diagram Engineering Free and Paid eBooks
 - Functional Block Diagram Engineering Public Domain eBooks
 - Functional Block Diagram Engineering eBook Subscription Services
 - Functional Block Diagram Engineering Budget-Friendly Options

6. Navigating Functional Block Diagram Engineering eBook Formats
 - ePub, PDF, MOBI, and More
 - Functional Block Diagram Engineering Compatibility with Devices
 - Functional Block Diagram Engineering Enhanced eBook Features
7. Enhancing Your Reading Experience
 - Adjustable Fonts and Text Sizes of Functional Block Diagram Engineering
 - Highlighting and Note-Taking Functional Block Diagram Engineering
 - Interactive Elements Functional Block Diagram Engineering
8. Staying Engaged with Functional Block Diagram Engineering
 - Joining Online Reading Communities
 - Participating in Virtual Book Clubs
 - Following Authors and Publishers Functional Block Diagram Engineering
9. Balancing eBooks and Physical Books Functional Block Diagram Engineering
 - Benefits of a Digital Library
 - Creating a Diverse Reading Collection Functional Block Diagram Engineering
10. Overcoming Reading Challenges
 - Dealing with Digital Eye Strain
 - Minimizing Distractions
 - Managing Screen Time
11. Cultivating a Reading Routine Functional Block Diagram Engineering
 - Setting Reading Goals Functional Block Diagram Engineering
 - Carving Out Dedicated Reading Time
12. Sourcing Reliable Information of Functional Block Diagram Engineering
 - Fact-Checking eBook Content of Functional Block Diagram Engineering
 - Distinguishing Credible Sources
13. Promoting Lifelong Learning
 - Utilizing eBooks for Skill Development
 - Exploring Educational eBooks
14. Embracing eBook Trends
 - Integration of Multimedia Elements

- Interactive and Gamified eBooks

Functional Block Diagram Engineering Introduction

In this digital age, the convenience of accessing information at our fingertips has become a necessity. Whether its research papers, eBooks, or user manuals, PDF files have become the preferred format for sharing and reading documents. However, the cost associated with purchasing PDF files can sometimes be a barrier for many individuals and organizations. Thankfully, there are numerous websites and platforms that allow users to download free PDF files legally. In this article, we will explore some of the best platforms to download free PDFs. One of the most popular platforms to download free PDF files is Project Gutenberg. This online library offers over 60,000 free eBooks that are in the public domain. From classic literature to historical documents, Project Gutenberg provides a wide range of PDF files that can be downloaded and enjoyed on various devices. The website is user-friendly and allows users to search for specific titles or browse through different categories. Another reliable platform for downloading Functional Block Diagram Engineering free PDF files is Open Library. With its vast collection of over 1 million eBooks, Open Library has something for every reader. The website offers a seamless experience by providing options to borrow or download PDF files. Users simply need to create a free account to access this treasure trove of knowledge. Open Library also allows users to contribute by uploading and sharing their own PDF files, making it a collaborative platform for book enthusiasts. For those interested in academic resources, there are websites dedicated to providing free PDFs of research papers and scientific articles. One such website is Academia.edu, which allows researchers and scholars to share their work with a global audience. Users can download PDF files of research papers, theses, and dissertations covering a wide range of subjects. Academia.edu also provides a platform for discussions and networking within the academic community. When it comes to downloading Functional Block Diagram Engineering free PDF files of magazines, brochures, and catalogs, Issuu is a popular choice. This digital publishing platform hosts a vast collection of publications from around the world. Users can search for specific titles or explore various categories and genres. Issuu offers a seamless reading experience with its user-friendly interface and allows users to download PDF files for offline reading. Apart from dedicated platforms, search engines also play a crucial role in finding free PDF files. Google, for instance, has an advanced search feature that allows users to filter results by file type. By specifying the file type as "PDF," users can find websites that offer free PDF downloads on a specific topic. While downloading Functional Block Diagram Engineering free PDF files is convenient, its important to note that copyright laws must be respected. Always ensure that the PDF files you download are legally available for free. Many authors and publishers voluntarily provide free PDF versions of their work, but its essential to be cautious and verify the authenticity of the source before downloading Functional Block Diagram Engineering. In conclusion, the internet offers numerous platforms and websites that allow users to download free PDF files legally. Whether

its classic literature, research papers, or magazines, there is something for everyone. The platforms mentioned in this article, such as Project Gutenberg, Open Library, Academia.edu, and Issuu, provide access to a vast collection of PDF files. However, users should always be cautious and verify the legality of the source before downloading Functional Block Diagram Engineering any PDF files. With these platforms, the world of PDF downloads is just a click away.

FAQs About Functional Block Diagram Engineering Books

1. Where can I buy Functional Block Diagram Engineering books? Bookstores: Physical bookstores like Barnes & Noble, Waterstones, and independent local stores. Online Retailers: Amazon, Book Depository, and various online bookstores offer a wide range of books in physical and digital formats.
2. What are the different book formats available? Hardcover: Sturdy and durable, usually more expensive. Paperback: Cheaper, lighter, and more portable than hardcovers. E-books: Digital books available for e-readers like Kindle or software like Apple Books, Kindle, and Google Play Books.
3. How do I choose a Functional Block Diagram Engineering book to read? Genres: Consider the genre you enjoy (fiction, non-fiction, mystery, sci-fi, etc.). Recommendations: Ask friends, join book clubs, or explore online reviews and recommendations. Author: If you like a particular author, you might enjoy more of their work.
4. How do I take care of Functional Block Diagram Engineering books? Storage: Keep them away from direct sunlight and in a dry environment. Handling: Avoid folding pages, use bookmarks, and handle them with clean hands. Cleaning: Gently dust the covers and pages occasionally.
5. Can I borrow books without buying them? Public Libraries: Local libraries offer a wide range of books for borrowing. Book Swaps: Community book exchanges or online platforms where people exchange books.
6. How can I track my reading progress or manage my book collection? Book Tracking Apps: Goodreads, LibraryThing, and Book Catalogue are popular apps for tracking your reading progress and managing book collections. Spreadsheets: You can create your own spreadsheet to track books read, ratings, and other details.
7. What are Functional Block Diagram Engineering audiobooks, and where can I find them? Audiobooks: Audio recordings of books, perfect for listening while commuting or multitasking. Platforms: Audible, LibriVox, and Google Play Books offer a wide selection of audiobooks.
8. How do I support authors or the book industry? Buy Books: Purchase books from authors or independent bookstores. Reviews: Leave reviews on platforms like Goodreads or Amazon. Promotion: Share your favorite books on social media

- or recommend them to friends.
9. Are there book clubs or reading communities I can join? Local Clubs: Check for local book clubs in libraries or community centers. Online Communities: Platforms like Goodreads have virtual book clubs and discussion groups.
 10. Can I read Functional Block Diagram Engineering books for free? Public Domain Books: Many classic books are available for free as they're in the public domain. Free E-books: Some websites offer free e-books legally, like Project Gutenberg or Open Library.

Find Functional Block Diagram Engineering :

~~production and operations management stevenson 6th edition~~

~~process dynamics and control 3rd edition solution seborg~~

progressive collapse of structures 2 typology of

~~probiotics and acne the ultimate the love vitamin~~

~~property market q4 16 review 2017 outlook jll~~

premier guide for 11th computer science

private schools policy and procedures manual

~~professional driving techniques the essential guide to operating a motor vehicle with confidence and skill~~

principles of corporate finance chapter 4 solutions

~~probability for risk management hassett~~

privilege power and difference

principles of fire behavior pdf

professional microsoft sql server 2008 programming wrox programmer to programmer

principles of behavioral and cognitive neurology

~~project management quiz questions answers~~

Functional Block Diagram Engineering :

zweiter weltkrieg wikipedia - Jun 13 2023

web august 1945 als zweiter weltkrieg 1 september 1939 2 september 1945 wird der zweite global geführte krieg sämtlicher großmächte im 20 jahrhundert bezeichnet in europa begann er am 1 september 1939 mit dem

der zweite weltkrieg ursachen ereignisse und ausw - Mar 30 2022

web der zweite weltkrieg ursachen ereignisse und ausw is available in our digital library an online access to it is set as public so you can download it instantly our digital library saves in multiple countries allowing you to get the most less latency time to download any of our books like this one

nationalsozialismus der zweite weltkrieg planet wissen - Jan 08 2023

web may 29 2020 die globale dimension des zweiten weltkriegs 1939 hatte deutschland den krieg begonnen um sein weltreich zu schaffen und angeblich minderwertige rassen zu vernichten sechs jahre später lag europa in schutt und asche bis ende des zweiten weltkriegs waren 60 staaten in den krieg verwickelt

hintergrund und ursachen zweiter weltkrieg eu - Aug 03 2022

web der ausbruch und die ausweitung des krieges zu einem weltkrieg hat zahlreiche politische und wirtschaftliche ursachen auswirkungen des versailer vertrages der erste weltkrieg endete im vertrag von versailles durch den die alliierten deutschland und Österreich ungarn die volle schuld für den kriegsausbruch zusprachen

kriegsfolgen der zweite weltkrieg bpb de - Dec 07 2022

web sechs millionen europäische juden fielen dem rassewahn der nationalsozialisten zum opfer in weiten teilen europas war jüdisches leben ausgelöscht mit insgesamt 60 70 millionen toten steht der zweite weltkrieg für die tragödie des 20 jahrhunderts

zweiter weltkrieg zusammenfassung mit video studyflix - Apr 11 2023

web der zweite weltkrieg war der größte und verlustreichste krieg der menschheitsgeschichte er dauerte über sechs jahre und forderte mehr als 60 millionen tote der auslöser des 2 weltkriegs war der unrechtmäßige angriff deutschlands unter adolf hitler auf polen am 1 september 1939

der zweite weltkrieg ursachen ereignisse und ausw - Jul 14 2023

web der zweite weltkrieg ursachen ereignisse und ausw die geringschätzung des menschlichen lebens und ihre ursachen bei den naturvölkern jan 27 2020 kant und die berliner aufklärung aug 28 2022 die fünf bände enthalten die überarbeiteten fassungen aller haupt und sektionen vorträge des ix

10 ursachen und folgen des zweiten weltkriegs thpanorama - Jul 02 2022

web ursachen des zweiten weltkriegs der zweite weltkrieg war ein äußerst kompliziertes ereignis das durch mehrere ereignisse seit dem ende des ersten weltkrieges im jahr 1918 ausgelöst wurde darunter sind 1 vertrag von versailles am ende des ersten weltkriegs wurde der von den usa vorgeschlagene vertrag von versailles

zweiter weltkrieg ndr de geschichte chronologie zweiter weltkrieg - Nov 06 2022

web mit dem deutschen Überfall auf polen beginnt am 1 september 1939 der zweite weltkrieg hitlers ziel ist die eroberung von lebensraum im osten weltweit kosten die jahrelangen kämpfe mehr als

der zweite weltkrieg ursachen ereignisse und auswirkungen - Oct 05 2022

web der zweite weltkrieg ursachen ereignisse und auswirkungen mit einem vorwort vom dokumentationszentrum reichsparteitagsgelände grant reg g amazon de bücher bücher politik geschichte deutsche geschichte neu 19 95 preisangaben inkl ust abhängig von der lieferadresse kann die ust an der kasse variieren weitere *zweiter weltkrieg news hintergründe bilder verlauf welt* - Sep 04 2022

web die welt bietet ihnen informationen zu ursachen und verlauf sowie bilder und zeitleisten zur geschichte des verheerenden zweiten weltkriegs

der zweite weltkrieg ursachen ereignisse und ausw ol wise edu - Dec 27 2021

web kindly say the der zweite weltkrieg ursachen ereignisse und ausw is universally compatible with any devices to read der zweite weltkrieg ursachen ereignisse und ausw downloaded from ol wise edu jo by guest mccarty lennon flüchtlinge und vertriebene nach dem zweiten weltkrieg in sachsen anhalt haymon verlag

entstehung verlauf und folgen des nationalsozialistischen - May 12 2023

web am 1 september 1939 überfällt deutschland polen der zweite weltkrieg beginnt sechs millionen europäische juden fielen dem rassewahn der nationalsozialisten zum opfer mit insgesamt 60 70 millionen toten steht der zweite weltkrieg für zweiter weltkrieg daten und fakten vorgeschichte und kriegsbeginn - Mar 10 2023

web am 1 september 1939 marschiert die wehrmacht in polen ein das ist der auftakt zum zweiten weltkrieg von ostpreußen pommern schlesien und der alliierten slowakei aus rücken die deutschen soldaten rasch vor und am 17 september greift die udssr im hitler stalin pakt mit deutschland verbunden den osten des landes an

chronologische Übersicht der zweite weltkrieg bpb de - Aug 15 2023

web deutsche truppen beginnen den einmarsch in das rheinland das nach dem ersten weltkrieg entmilitarisiert worden war ein verstoß gegen die verträge von locarno 1925 in denen das deutsche reich einer entmilitarisierten zone auf seinem territorium westlich einer linie 50 km östlich des rheins zugestimmt hatte

die ursachen des zweiten weltkriegs erklärung Übungen - Jun 01 2022

web zweiter weltkrieg ursachen und hintergründe für den ausbruch des zweiten weltkriegs gab es viele gründe um die ursachen des zweiten weltkriegs einfach zu erklären sollte man sich zunächst den ausgang und die folgen des ersten weltkriegs in erinnerung rufen

2 weltkrieg im Überblick ursachen verlauf und youtube - Feb 26 2022

web nov 22 2018 2 weltkrieg im Überblick ursachen verlauf und auswirkungen kurz zusammengefasst geschichte lernen leicht gemacht 16 1k subscribers subscribe 28k views 4 years ago der 2 weltkrieg der

der zweite weltkrieg ursachen ereignisse und ausw pdf - Apr 30 2022

web der zweite weltkrieg ursachen ereignisse und ausw 1 der zweite weltkrieg ursachen ereignisse und ausw der mord an den europäischen juden deutsche vertriebene und flüchtlinge nach dem 2 weltkrieg der krieg den keiner wollte agrarpolitik im 20 jahrhundert julikrise und kriegsausbruch 1914 in the shadow of auschwitz

zweiter weltkrieg geschichte kompakt - Feb 09 2023

web mar 12 2021 nationalsozialismus drittes reich mit dem Überfall auf polen am 1 september 1939 begann der zweite weltkrieg zum obersten ziel des ns regimes gehörte die eroberung von lebensraum im osten nach einigen blitzartigen erfolgen im westen kam es 1942 43 allerdings zur kriegswende die usa sowjetunion und

der zweite weltkrieg ursachen ereignisse und ausw ol wise edu - Jan 28 2022

web der zweite weltkrieg ursachen ereignisse und ausw recognizing the artifice ways to get this ebook der zweite weltkrieg ursachen ereignisse und ausw is additionally useful you have remained in right site to start getting this info get the der zweite weltkrieg ursachen ereignisse und ausw partner that we come up with the money for

meine hippe hütte stylish retro cool nrpremiumluxury de - Jul 01 2022

web meine hippe hütte stylish retro cool 19 95 19 95 buy now

pdf meine hippe hütte stylish retro cool buch - Mar 09 2023

web jan 25 2020 meine hippe hütte stylish retro cool originaltitel meine hippe hütte stylish retro cool meine hippe hütte stylish retro cool preisbuch free meine hippe hütte stylish retro cool bewertungsbuch 4 0 meine hippe hütte stylish retro cool gesamtmeinung 15

meine hippe hutte stylish retro cool pdf - May 31 2022

web 2 meine hippe hutte stylish retro cool 2020 07 29 meine hippe hutte stylish retro cool 2020 07 29 hull chace summer at the little wedding shop the little wedding shop by the sea book 3 verso books wer in englisch auf mittlerem und gehobenem sprachniveau mitreden möchte benötigt dafür den entsprechenden aktuellen

free download meine hippe hütte stylish retro cool - Dec 06 2022

web jun 12 2013 meine hippe hütte stylish retro cool free download meine hippe hütte stylish retro cool nun gern gesehen eine des motivierenden buchs heute von einem wirklich experten schriftsteller auf dem planeten meine hippe hütte stylish retro cool dies ist das buch das viele menschen weltweit gewartet zu lösen

meine hippe hütte stylish retro cool jane field lewis - Feb 08 2023

web meine hippe hütte stylish retro cool finden sie alle bücher von field lewis jane bei der büchersuchmaschine eurobuch com können sie antiquarische und neubücher vergleichen und sofort zum bestpreis bestellen 9783868735000 stylish retro coolgebundenes buchgartenlauben blockhütten schrebergärten

meine hippe hütte stylish retro cool hardcover abebooks - Oct 04 2022

web meine hippe hütte stylish retro cool by field lewis jane isbn 10 3868735003 isbn 13 9783868735000 knesebeck von dem gmbh 2012 hardcover

[download meine hippe hütte stylish retro cool free](#) - Apr 10 2023

web not only this book entitled meine hippe hütte stylish retro cool by author you can also download other attractive online book in this website this website is available with pay and free online books

[pdf meine hippe hütte stylish retro cool herunterladen](#) - Jan 07 2023

web oct 21 2018 laden sie das buch meine hippe hütte stylish retro cool für lau online im pdf oder epub format herunter mit meine hippe hütte stylish retro cool zig leute testen diese bücher in der suchmaschine mit mehreren suchanfragen zu durchsuchen wie download the amazing aber meine hippe hütte stylish retro cool im pdf format

[meine hippe hutte stylish retro cool book](#) - Apr 29 2022

web meine hippe hutte stylish retro cool is available in our book collection an online access to it is set as public so you can download it instantly our digital library spans in multiple countries allowing you to get the most less latency time to download any of our books like this one merely said the meine hippe hutte stylish retro cool is

meine hippe hütte stylish retro cool online lesen kostenlos - May 11 2023

web bücher lesen ipad meine hippe hütte stylish retro cool buch schreiben net meine hippe hütte stylish retro cool android bücher ko

meine hippe hütte stylish retro cool jane field lewis - Feb 25 2022

web nach ihren bestsellern mein wunderbarer wohnwagen und mein cooler caravan hat jane field lewis bilder und geschichten von 35 hippen hütten aus verschiedenen ländern zusammengestellt dabei reicht das spektrum von rückzugsorten berühmter künstler und schriftsteller bis hin zur einfachen fischerhütte

[meine hippe hütte stylish retro cool](#) - Aug 14 2023

web meine hippe hütte stylish retro cool die autorin jane field lewis arbeitet in london in den bereichen film und fotografie sie hat mit tina hillier bilder und beschreibungen vom coolen shed ins deutsche übersetzt hippe hütten aus aller welt zusammengestellt jedoch vorrangig aus england

meine hippe hütte stylish retro cool by jane field lewis - Mar 29 2022

web meine hippe hütte stylish retro cool tiny homes may 27th 2020 meine hippe hütte stylish retro cool die autorin jane field lewis arbeitet in london in den bereichen film und fotografie sie hat mit tina hillier bilder und beschreibungen vom coolen shed ins deutsche übersetzt hippe hütten aus

pdf meine hippe hütte stylish retro cool buch - Nov 05 2022

web jan 25 2020 meine hippe hütte stylish retro cool buch kaufen pdf hörbuch meine hippe hütte stylish retro cool hörbuch

pdf komplett dow

meine hippe hütte stylish retro cool ciltli kapak amazon com tr - Jun 12 2023

web meine hippe hütte stylish retro cool field lewis jane amazon com tr kitap

meine hippe hütte stylish retro cool gebundene ausgabe amazon de - Jul 13 2023

web meine hippe hütte stylish retro cool jane field lewis isbn 9783868735000 kostenloser versand für alle bücher mit versand und verkauf duch amazon

meine hippe hutte stylish retro cool 2022 secure mowtampa - Sep 03 2022

web meine hippe hütte imperium english etymology grand hotel abyss the ultimate sacrifice the films of jean luc godard summer at the little wedding shop the little wedding shop by the sea book 3 poems second series meine hippe hutte stylish retro cool downloaded from secure mowtampa org by guest baker alana abla s lebanese

meine hippe hütte stylish retro cool hardcover abebooks - Aug 02 2022

web meine hippe hütte stylish retro cool von jane field lewis isbn 10 3868735003 isbn 13 9783868735000 knesebeck hardcover

meine hippe hütte stylish retro cool on onbuy - Sep 15 2023

web meine hippe hütte stylish retro cool skip to main content skip to footer

hippe song and lyrics by hundemusik retro spotify - Jan 27 2022

web listen to hippe on spotify hundemusik retro song 2021 hundemusik retro song 2021 listen to hippe on spotify hundemusik retro song 2021 sign up log in home search your library create your first playlist it s

tojo the last banzai abebooks - Jun 07 2022

web seller inventory 14990 bibliographic details title tojo the last banzai publisher angus robertson publication date 1967 binding hardcover original cloth condition good dust jacket condition good edition first edition

tojo the last banzai worldcat org - Dec 13 2022

web tojo the last banzai author courtney browne summary general minister of war prime minister and unrepentant ultranationalist hideki tojo 1884 1948 was the most powerful leader in the japanese government during world war ii

tojo the last banzai paperback library goodreads - Sep 22 2023

web jun 14 2023 tojo the last banzai courtney browne 3 74 27 ratings8 reviews general minister of war prime minister and unrepentant ultranationalist hideki tojo was the most powerful leader in the japanese government during world war ii

tojo the last banzai by browne courtney very good - Jul 08 2022

web jan 10 2022 bibliographic details title tojo the last banzai publisher holt rinehart and winston new york ny publication date 1967 binding hardcover condition very good dust jacket condition very good edition first edition about this title synopsis

includes notes bibliography index

[tojo the last banzai by browne courtney 1967 island books](#) - May 06 2022

web dec 3 1999 bibliographic details title tojo the last banzai publisher holt rinehart winston new york ny 1967 publication date 1967 binding hardcover dust jacket condition dust jacket included edition 1st edition store description private premises with dedicated bookrooms visit seller s storefront seller s business information

[tojo the last banzai browne courtney 1915 free download](#) - Jul 20 2023

web english viii 260 p illus ports 22 cm bibliography p 250 253 commitment to retain 20151208 access restricted item true addeddate 2020 03 23 20 07 43 boxid

tojo the last banzai by courtney browne open library - Apr 17 2023

web jan 14 2023 tojo the last banzai 1st da capo press ed by courtney browne 0 ratings 1 want to read 0 currently reading 0 have read this edition doesn t have a description yet can you add one publish date 1998 publisher da capo press language english pages 260 previews available in english subjects

tojo the last banzai amazon com - Mar 16 2023

web the author examines tojo s life against the backdrop of increasing japanese militarism civil war political assassinations and coup d états and uses exclusive interviews with tojo s wife to illuminate the spartan single minded incorruptible personality of the man who chose war rather than succumb to u s induced economic strangulation

tojo the last banzai general hideki tojo amazon com - Jan 14 2023

web tojo the last banzai general hideki tojo hardcover january 1 1967 by hideki browne courtney tojo author 4 2 4 2 out of 5 stars 13 ratings

tojo the last banzai book by courtney browne thriftbooks - Sep 10 2022

web tojo the last banzai book by courtney browne biography books military biographies isbn 0998183601 isbn13 9780998183602 the art of cooking with lavender by courtney browne see customer reviews select format hardcover 11 69 paperback 4 69 17 57 mass market paperback select condition like new unavailable

tojo the last banzai browne courtney free download - Aug 21 2023

web tojo the last banzai browne courtney free download borrow and streaming internet archive

tojo the last banzai by courtney browne alibris - Mar 04 2022

web all editions of tojo the last banzai 1969 paperback isbn 13 9780552080613 1967 hardcover isbn 13 9780207949418 books by courtney browne the ancient pond starting at 4 50 related books the fall of japan by william craig starting at 1 45 lawrence the uncrowned king of arabia

tojo the last banzai browne courtney 9780207949418 - Nov 12 2022

web abebooks com tojo the last banzai 9780207949418 by browne courtney and a great selection of similar new used and collectible books available now at great prices

tojo the last banzai by browne courtney very good - Oct 11 2022

web feb 8 1998 tojo the last banzai browne courtney 26 ratings by goodreads isbn 10 0207949417 isbn 13 9780207949418 published by angus robertson london 1967 used condition very good hardcover save for later from global village books bundall qld australia abebooks seller since february 8 1998 seller rating view

tojo the last banzai browne courtney amazon sg books - May 18 2023

web hello sign in account lists returns orders cart

tojo the last banzai general hideki tojo hardcover - Jun 19 2023

web tojo the last banzai general hideki tojo browne courtney tojo hideki amazon sg books

tojo the last banzai by courtney browne goodreads - Apr 05 2022

web hardcover published january 1 1967 book details editions

tojo the last banzai by courtney browne fine hardcover - Aug 09 2022

web jun 25 2007 tojo the last banzai courtney browne published by holt rinehart winston 1967 condition fine hardcover save for later from gadzooks books lomdoc ca u s a abebooks seller since june 25 2007 seller rating view this seller s items quantity 3 view all copies of this book buy used us 20 00 convert currency

tojo the last banzai browne courtney 1915 free - Oct 23 2023

web tojo the last banzai by browne courtney 1915 publication date 1998 topics to jo hideki 1884 1948 japan rikugun biography prime ministers japan biography generals japan biography world war 1939 1945 japan japan history 1926 1945 publisher

tōjō the last banzai worldcat org - Feb 15 2023

web the author examines tojo s life against the backdrop of increasing japanese militarism civil war political assassinations and coup d e tats and uses exclusive interviews with tojo s wife to illuminate the spartan single minded incorruptible personality of the man who chose war rather than succumb to u s induced economic strangulation